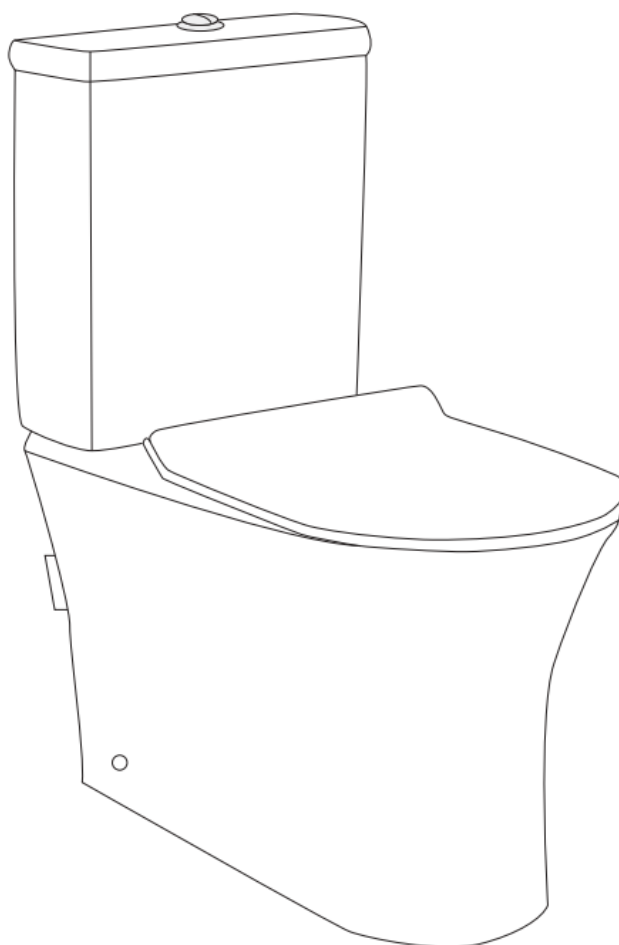


Унитаз напольный ODA Fregat-4  
**ИНСТРУКЦИЯ ПО УСТАНОВКЕ**



## ПЕРЕД УСТАНОВКОЙ:

- Осмотрите унитаз, чтобы убедиться в отсутствии повреждений, возникших при перевозке.
- Соблюдайте все сантехнические и строительные нормы и правила в соответствии с требованиями своего государства и местных властей.
- Все размеры номинальные! Перед установкой обязательно измерьте унитаз.
- Пошаговые инструкции в руководстве по установке носят общий характер. Возможны некоторые расхождения.
- Перед установкой внимательно прочтите указания по установке и обслуживанию. Обязательно используйте подходящие инструменты и всегда надевайте подходящие средства индивидуальной защиты.
- Переноску и установку данного изделия рекомендуется осуществлять вдвоем, поскольку оно хрупкое.
- Заливной клапан затянут на заводе в соответствии с проектными спецификациями. Если требуется повторная затяжка, используйте гаечный ключ, затянув его на один оборот больше, чем затяжка ручным усилием.
- Убедитесь, что давление подачи составляет минимум 35 фунтов на квадратный дюйм (2,5 кг/см<sup>3</sup>), без минимального давления воды унитаз должным образом работать не будет.

## РЕКОМЕНДУЕМЫЕ ИНСТРУМЕНТЫ И МАТЕРИАЛЫ:



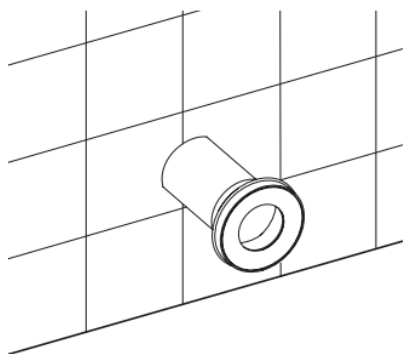
## КОМПОНЕНТЫ, ВКЛЮЧЕННЫЕ В КОМПЛЕКТ:



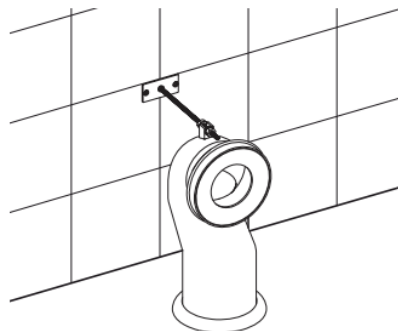
## 1. Отключение подачи воды

- Полностью закройте кран подачи воды в унитаз и смойте воду в бачке, удалите излишки воды полотенцем.
- Отсоедините и снимите линию подачи, при замене клапана, сначала закройте основную подачу воды.

## 2. Определение типа установки в зависимости от расположения вывода



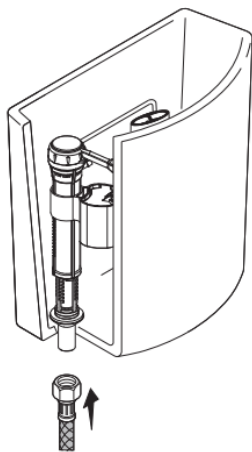
- Для установки с выводом на стене разместите соединительные части трубопровода как показано выше.



- Для установки с выводом в полу разместите соединительные части трубопровода как показано выше.

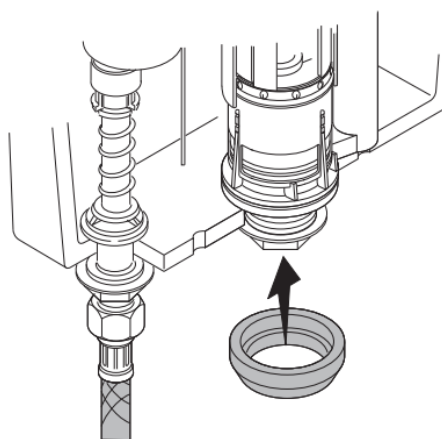
## 3. Подсоединение шланга подачи.

- Наденьте шланг подачи на бачок.



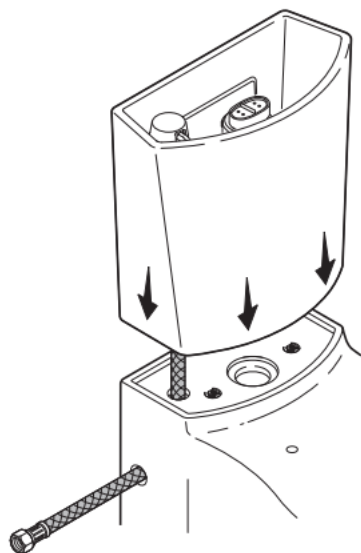
## 4. Крепление прокладки

- Установите прокладку на входное отверстие унитаза.



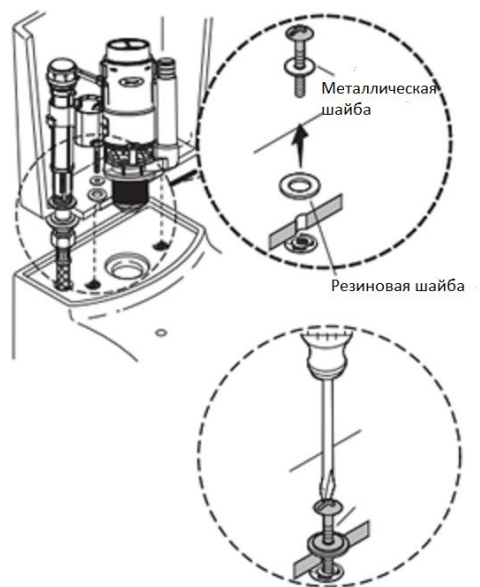
## 5. Размещение бачка на чаше унитаза

- Отверстия должны совпадать так, чтобы резьбовой стержень мог легко войти и соединить корпус бачка и чашу унитаза.



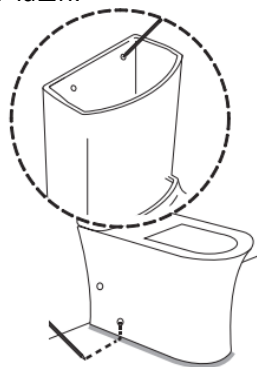
## 6. Прикрепление бачка к чаше унитаза

- Насадите металлическую и резиновую шайбы на болт.
- Вверните болты в нижнюю часть бачка, затем затяните их с помощью отвертки.
- Не перетягивайте, это может привести к растрескиванию керамики.



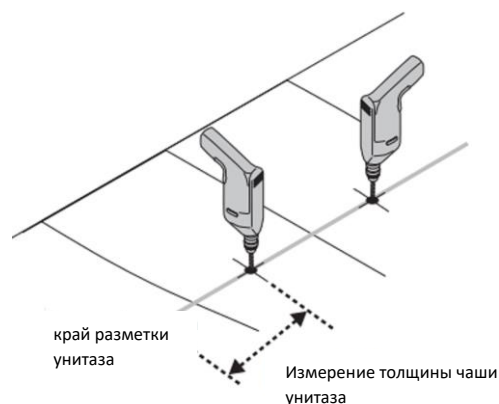
## 7. Размещение унитаза

- Установите унитаз на нужное место и выровняйте его положение.
- С помощью карандаша отметьте на стене расположение отверстий внутри бачка.
- Начертите одну линию вокруг основания унитаза и одну перпендикулярно отверстиям, расположенным по обеим сторонам чаши.



## 8. Сверление отверстий

- Снимите унитаз и измерьте толщину чаши.
- Примените данные этих измерений от края до центра отметок, которые вы сделали на полу, как показано, а затем просверлите.
- Просверлите отверстия в местах на стене, отмеченных от бачка.

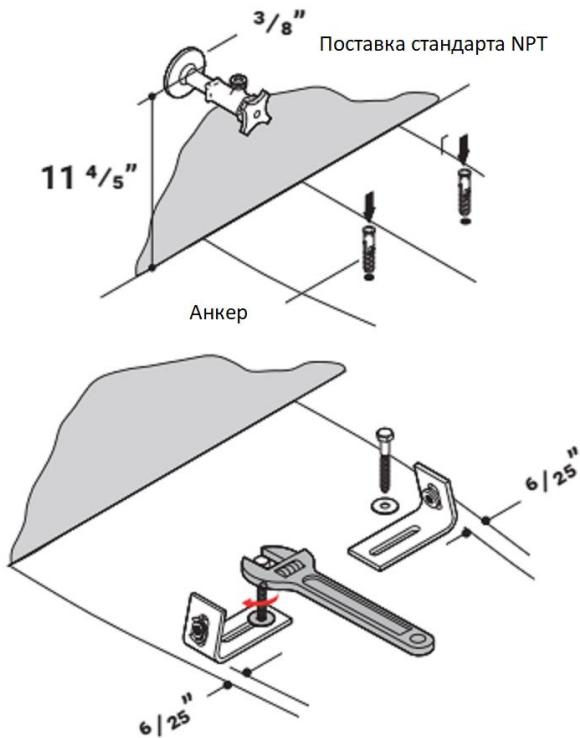


## ДВУХСЕКЦИОННЫЙ УНИТАЗ

## ИНСТРУКЦИЯ ПО УСТАНОВКЕ

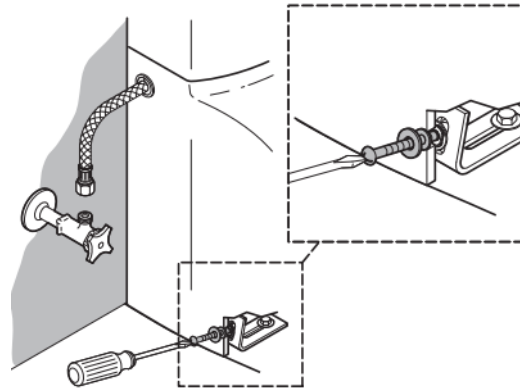
### 9. Установка оборудования

- Установите анкеры во все предварительно просверленные места.
- Установите кронштейны на пол.



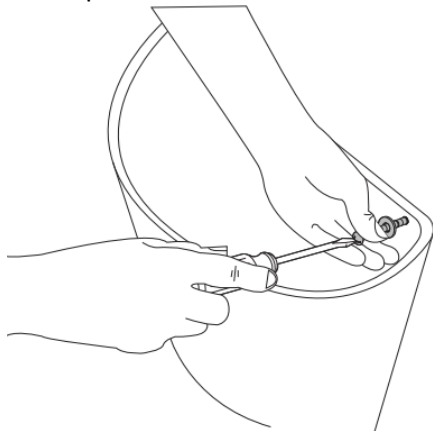
### 10. Закрепление унитаза

- Установите унитаз снова в необходимом месте.
- Осторожно навинтите болты на гайки на кронштейне.
- Затяните, чтобы зафиксировать на соответствующем месте, не затягивая слишком сильно.



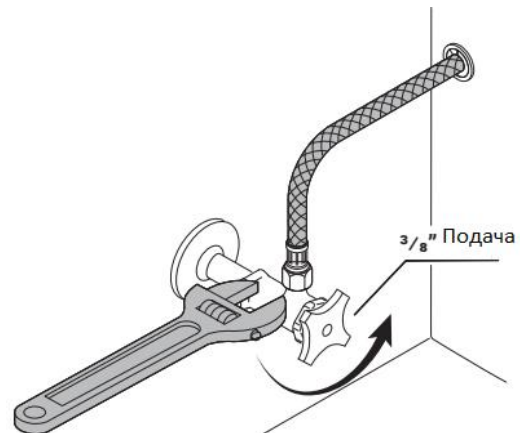
### 11. Закрепление бачка

- С помощью шурупов и шайб прикрепите бачок к стене.
- Затяните, чтобы закрепить его на месте, не перетягивая



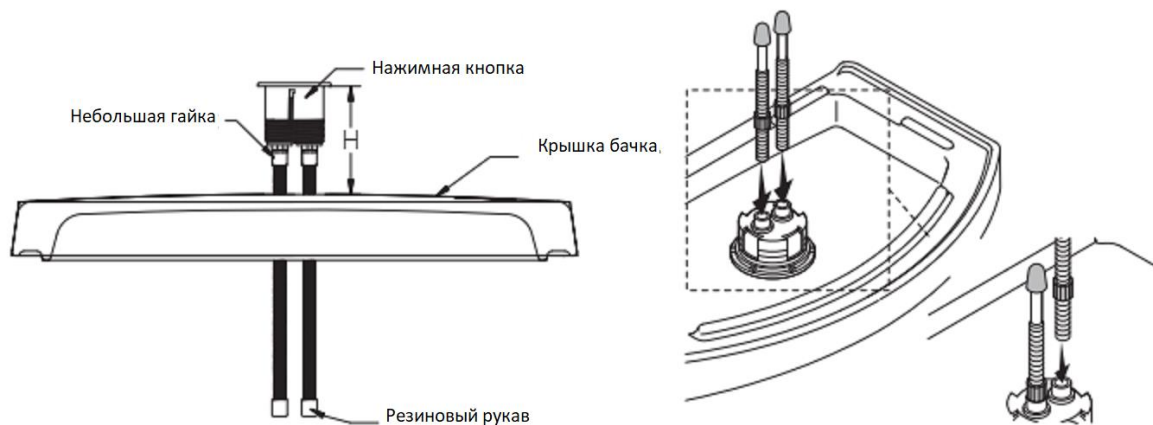
### 12. Подключение сантехники

- Подключите подачу воды



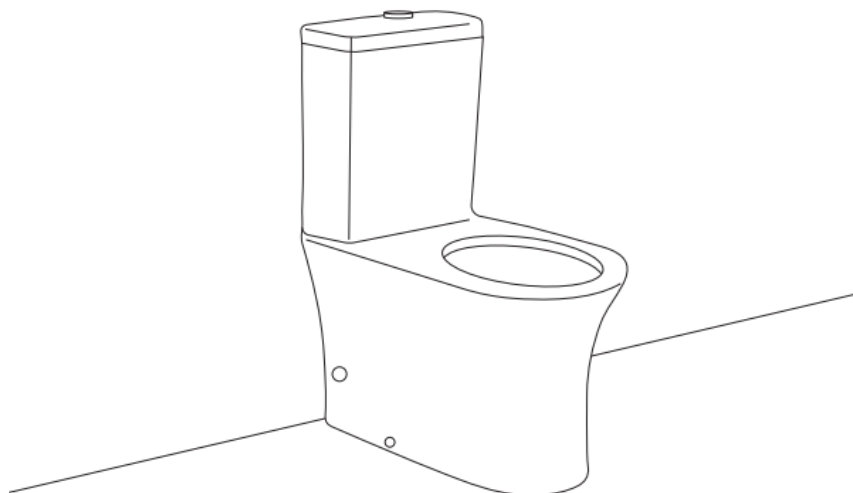
### 13. Установка нажимной кнопки

- Отвинтите большую белую гайку на нажимной кнопке и вставьте кнопку в отверстие на бачке.
- Когда стержни совпадут с кнопками, измерьте высоту (H) линейкой.
- Отвинтите стержни и отрежьте деталь H на обоих стержнях.
- Вставьте стержни обратно и затяните небольшую гайку.
- Затяните большую гайку изнутри бака.



### 14. Проверка на наличие утечек

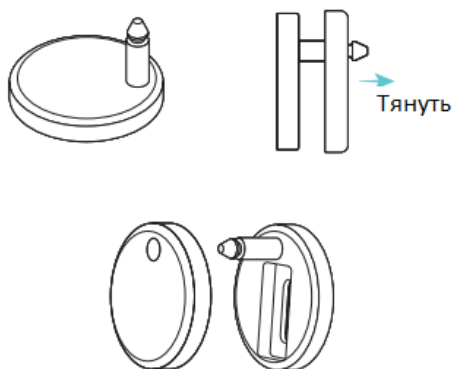
- Смойте несколько раз и проверьте на наличие утечек.



## УСТАНОВКА СИДЕНЬЯ ДЛЯ УНИТАЗА

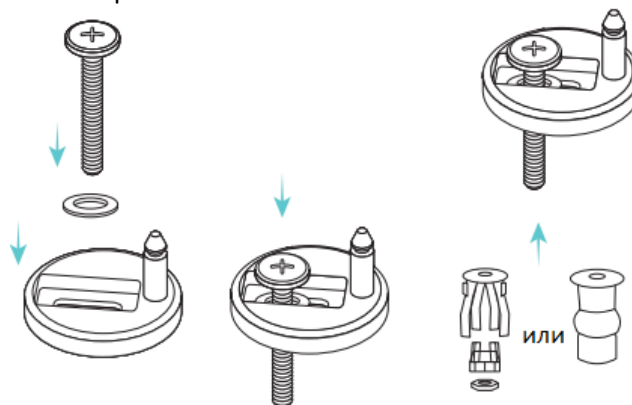
### 1. Разборка

- Снимите крышку и петлю.



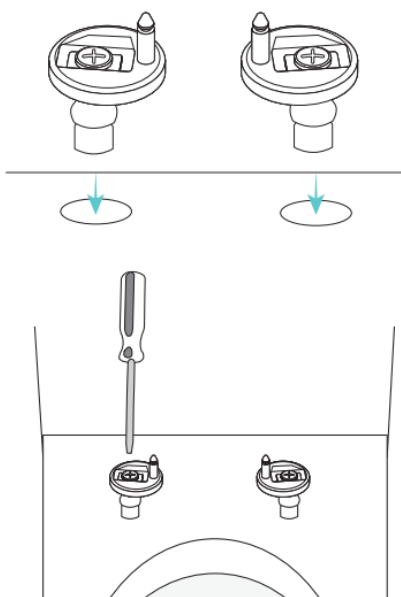
### 2. Обустройство петель

- Вставьте винт и гайку в отверстие петель.
- Прикрепите крепежный винт глухого отверстия к нижней части винта.



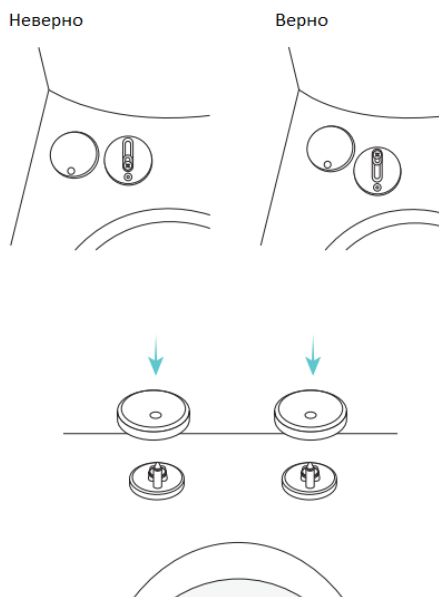
### 3. Крепление петель

- Вставьте петли с крепежными винтами глухого отверстия в чашу унитаза.
- Слегка затяните петли с помощью отвертки, чтобы обеспечить возможность последующей регулировки.



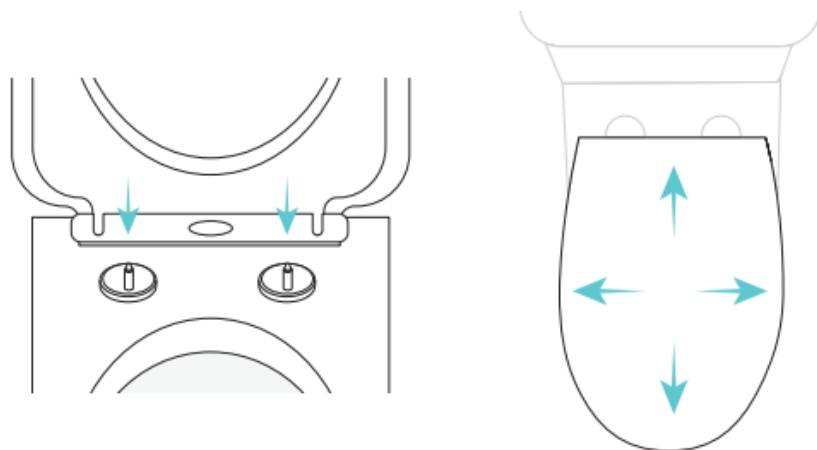
### 4. Регулирование и закрытие петель

- Убедитесь, что петля полностью выдвинута вперед для правильной установки сиденья.
- Установите крышки на петли.



## 5. Регулировка и крепление сиденья

- Совместите сиденье с петлями, затем прочно затяните петли.
- Прикрепите сиденье к ранее зафиксированным петлям.
- Отрегулируйте сиденье так, чтобы оно соответствовало унитазу.



## ИСПОЛЬЗОВАНИЕ СИДЕНЬЯ ДЛЯ УНИТАЗА

- Чтобы снять, нажмите среднюю кнопку до щелчка, затем потяните вверх.
- Для повторной установки совместите стойки петель с метками на сиденье, затем нажмите вниз, пока не услышите щелчок.

