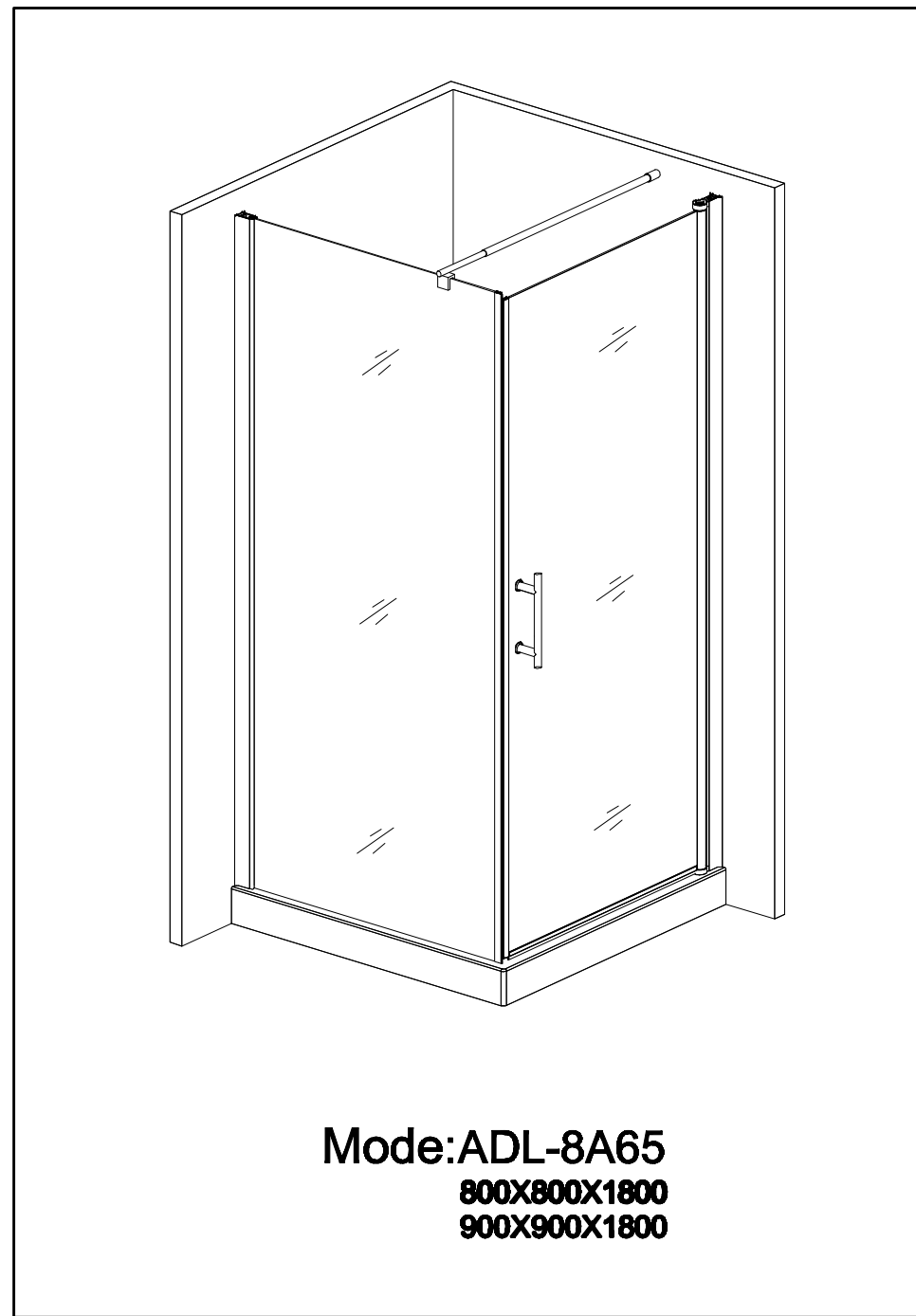


3



<b>A</b>		<b>X2</b>	<b>H</b>		<b>X2</b>
<b>B</b>		<b>X1</b>	<b>I</b>		<b>X2</b>
<b>C</b>		<b>X2</b>	<b>J</b>		<b>X2</b>
<b>D</b>		<b>X1</b>	<b>K</b>		<b>X4</b>
<b>E</b>		<b>X1</b>	<b>L</b>		<b>X7</b>
<b>F</b>		<b>X1</b>	<b>M</b>		<b>X9</b>
<b>G</b>		<b>X1</b>	<b>N</b>		<b>X4</b>

