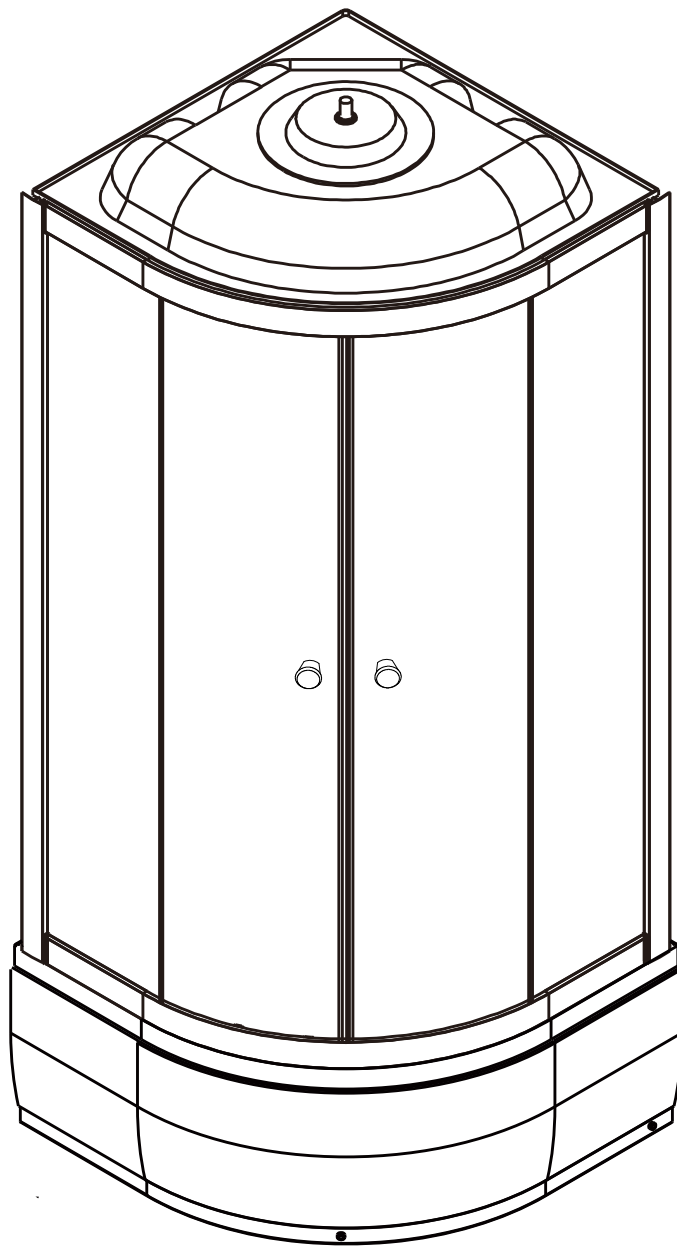
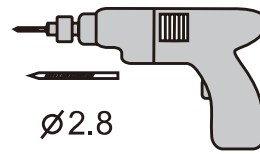
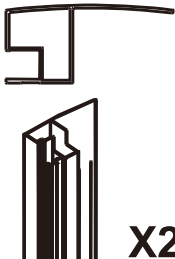




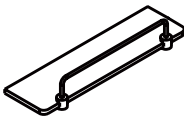

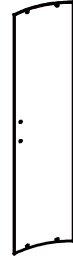
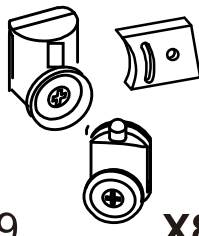



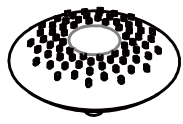


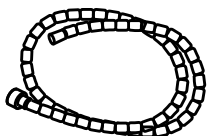



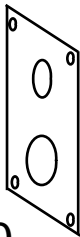
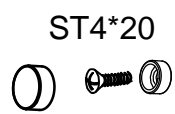


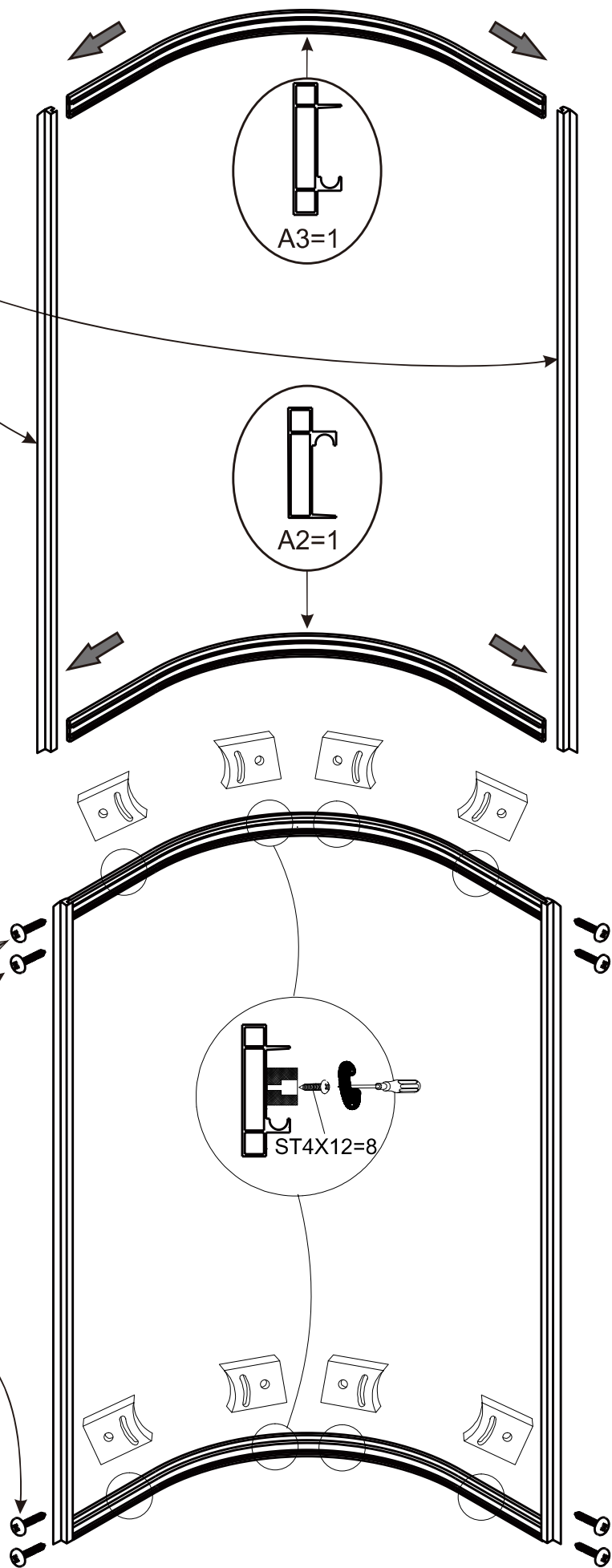
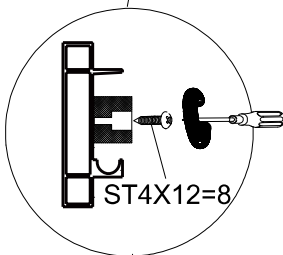
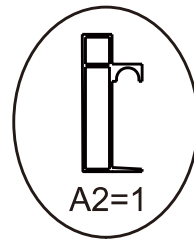
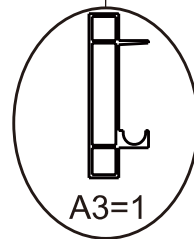
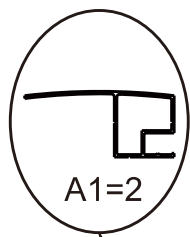


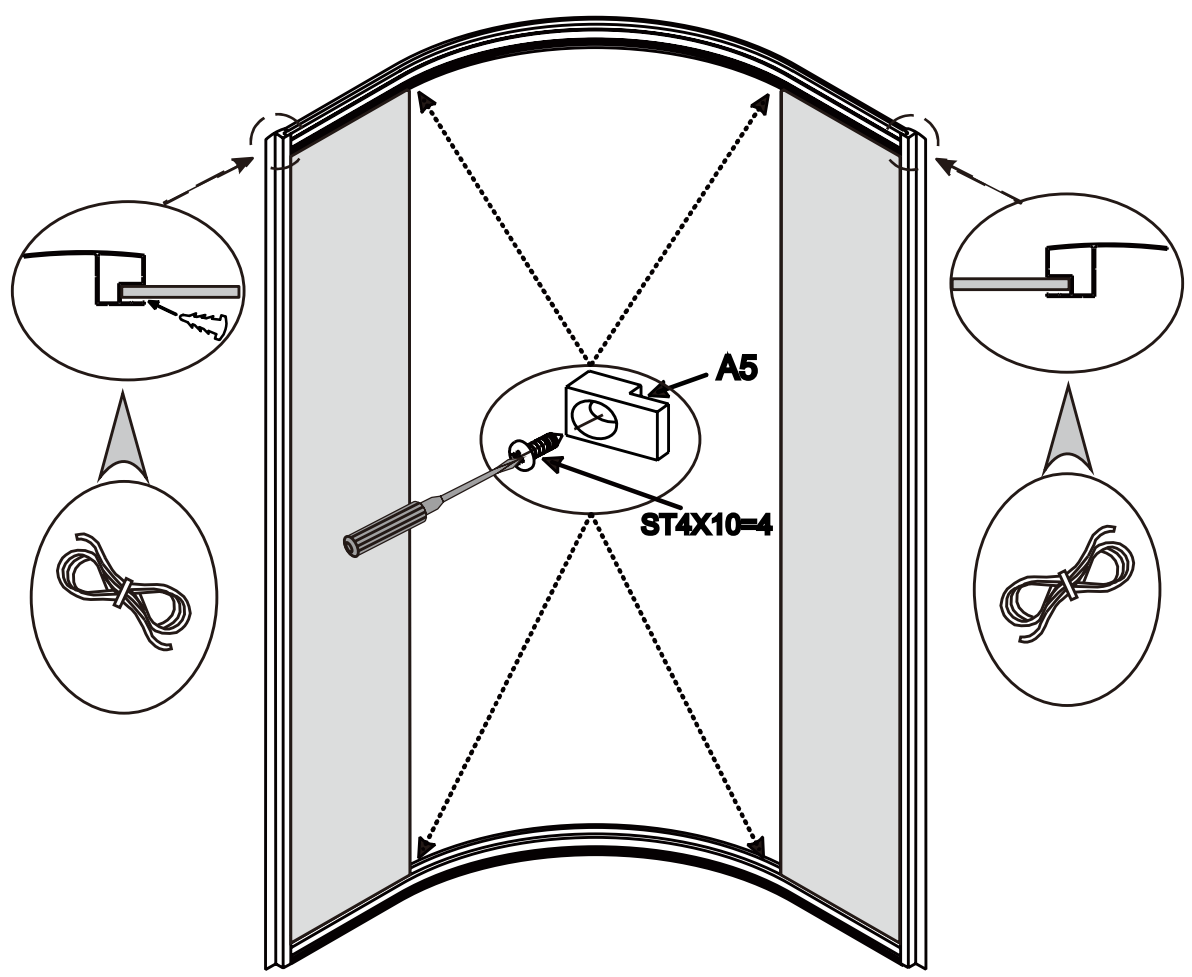
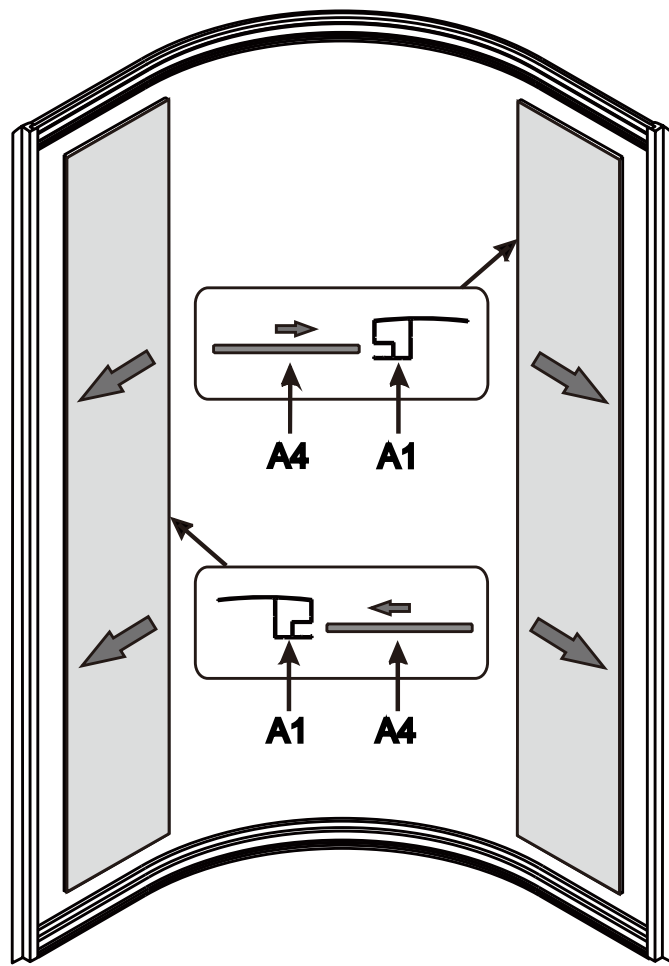
ODA-8401/8402 deep pallet  
ODA-8900 middel pallet

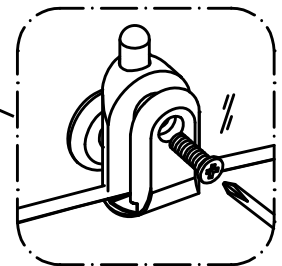
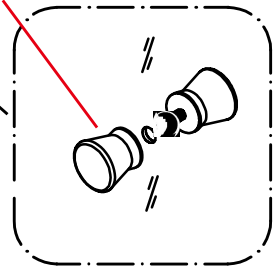
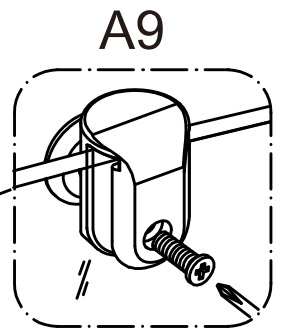
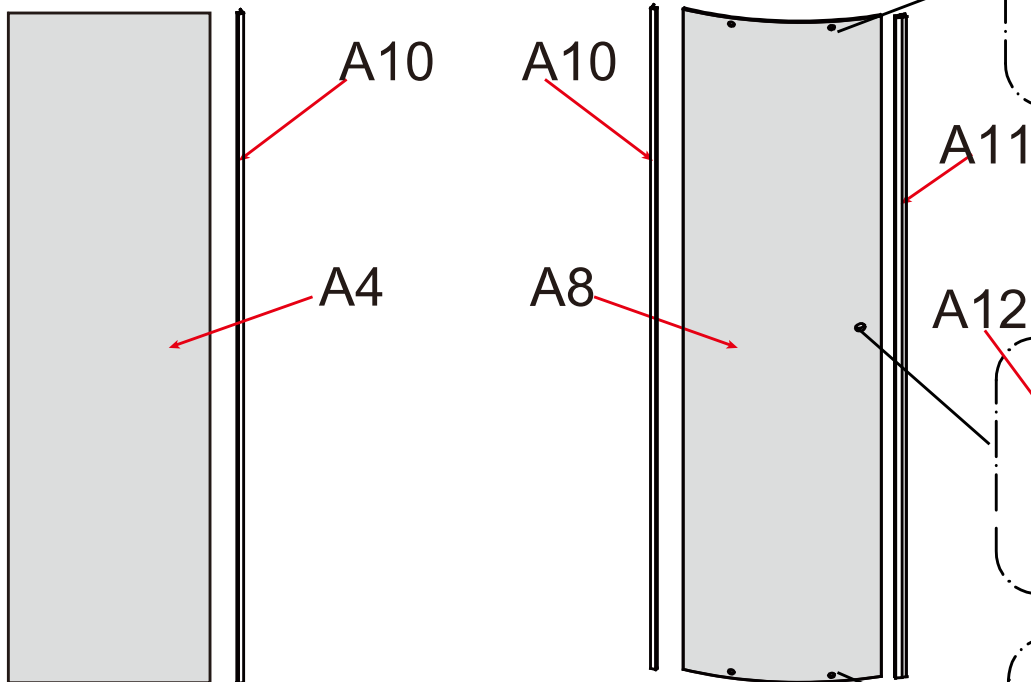




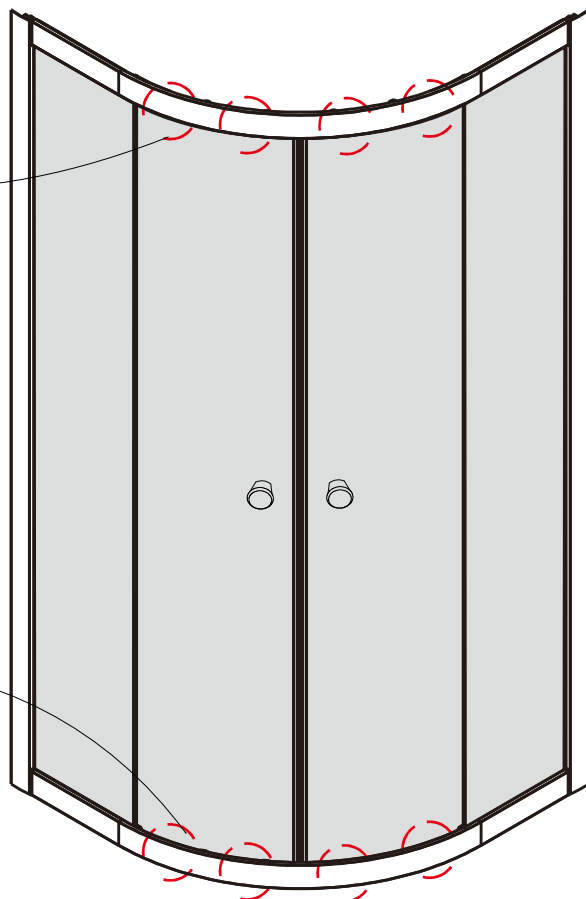
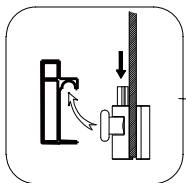
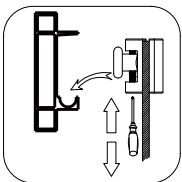
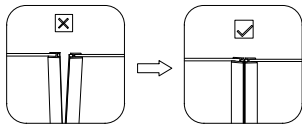
 <b>A1</b> <b>X2</b>	 <b>A2</b> <b>X1</b>	 <b>A3</b> <b>X1</b>	 <b>A4</b> <b>X2</b>	 <b>A5</b> <b>X4</b>
 <b>A6</b> <b>X1</b>	 <b>A7</b> <b>X1</b>	 <b>A8</b> <b>X2</b>	 <b>A9</b> <b>X8</b>	 <b>A10</b> <b>X4</b>
 <b>A11</b> <b>X2</b>	 <b>A12</b> <b>X2</b>	 <b>A13</b> <b>X1</b>	 <b>A14</b> <b>X2</b>	 <b>A15</b> <b>X1</b>
 <b>A16</b> <b>X1</b>	 <b>A17</b> <b>X1</b>	 <b>A18</b> <b>X2</b>	 <b>A19</b> <b>X1</b>	 <b>A20</b> <b>X1</b>
 <b>A21</b> <b>X4</b>	 <b>M4X25=2</b>	 <b>ST4X50=8</b> <b>ST4*12=40</b> <b>ST4X10=4</b>		

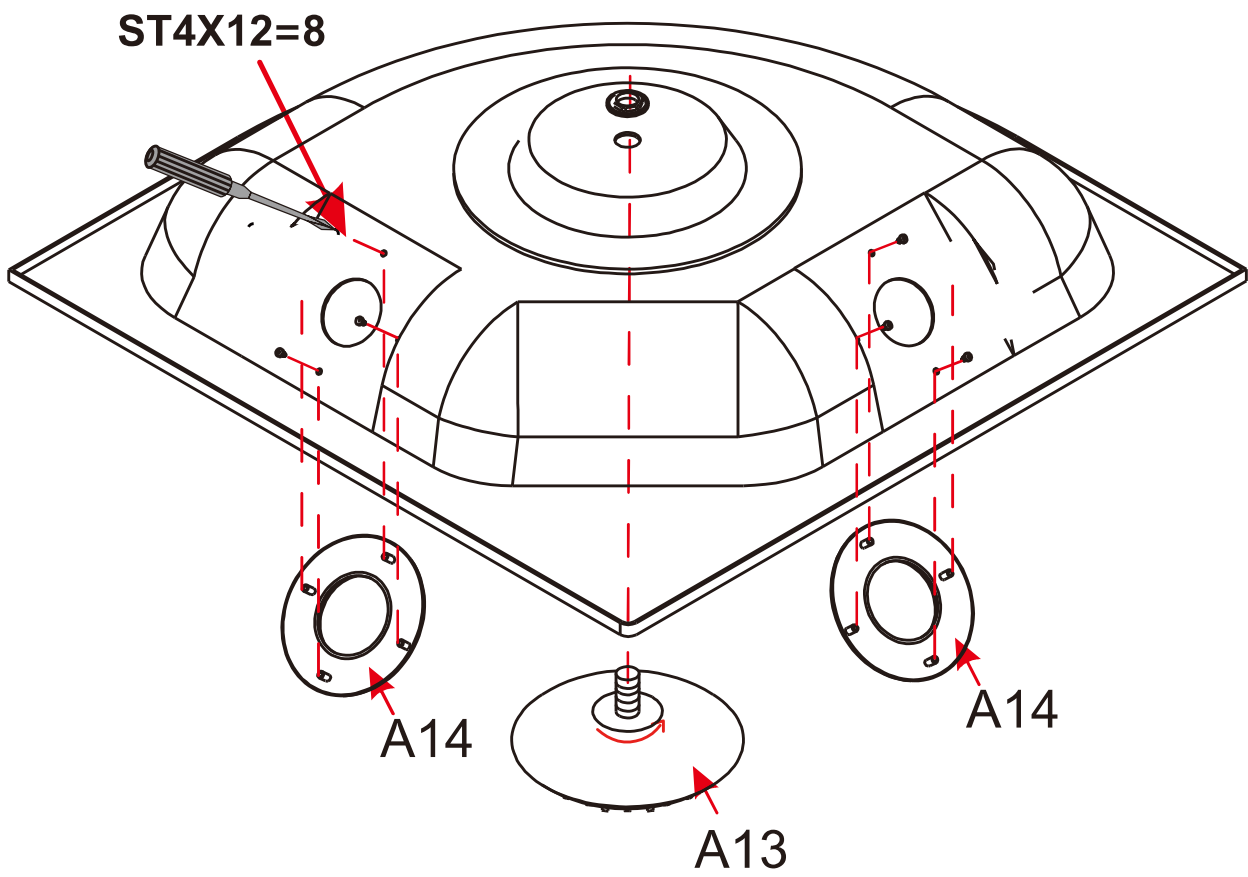




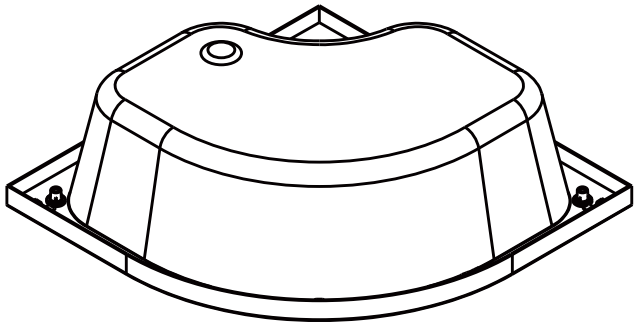


A9

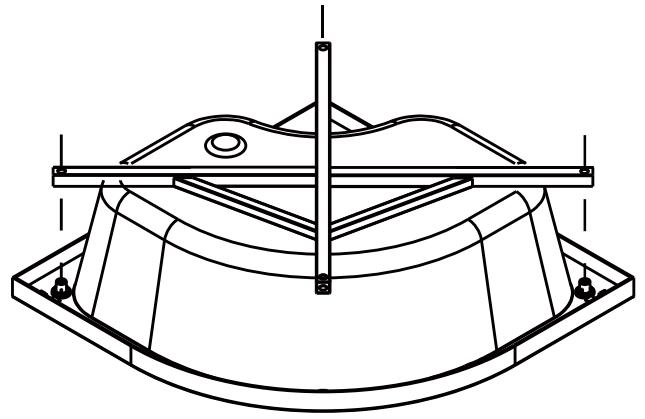




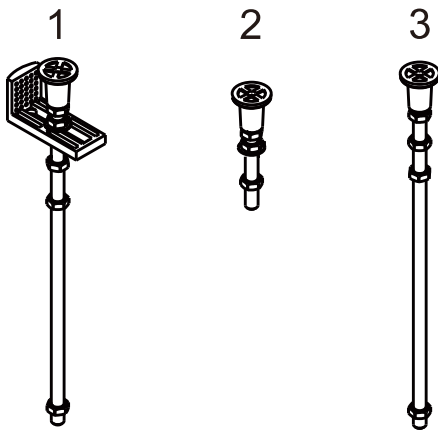
A



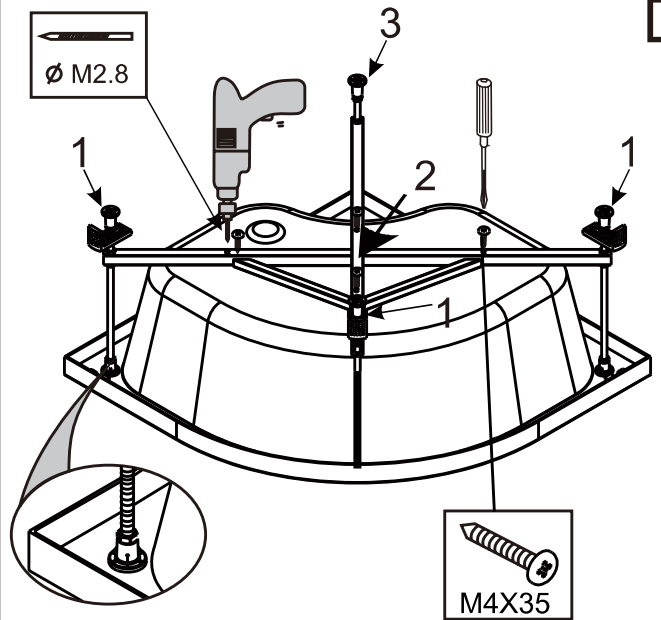
B



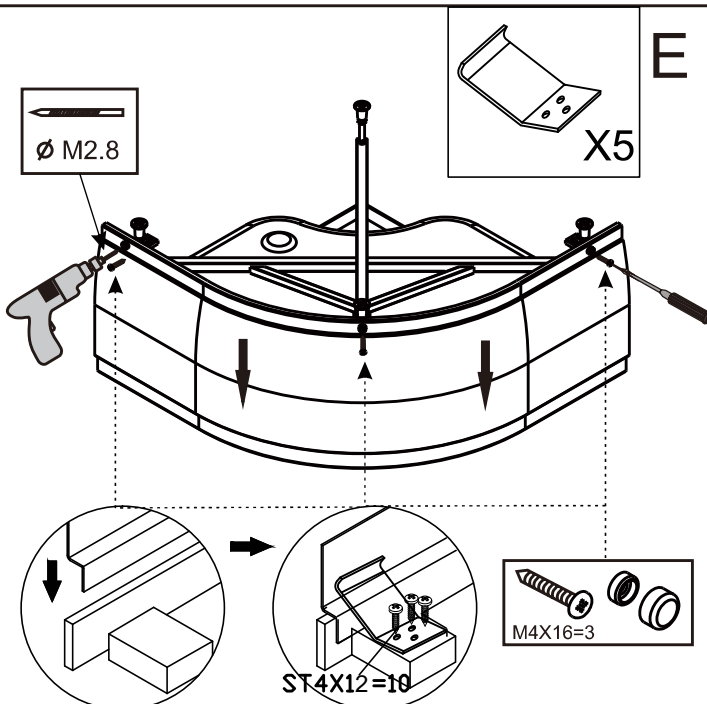
C



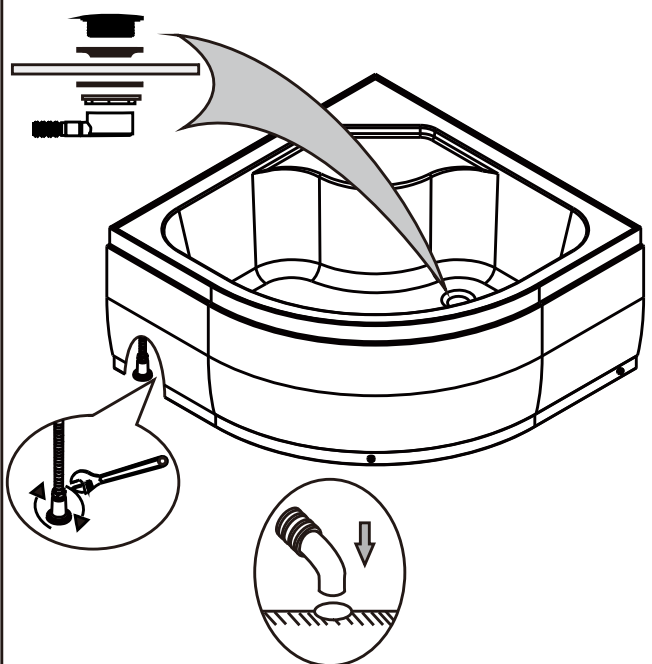
D



E



F



6

