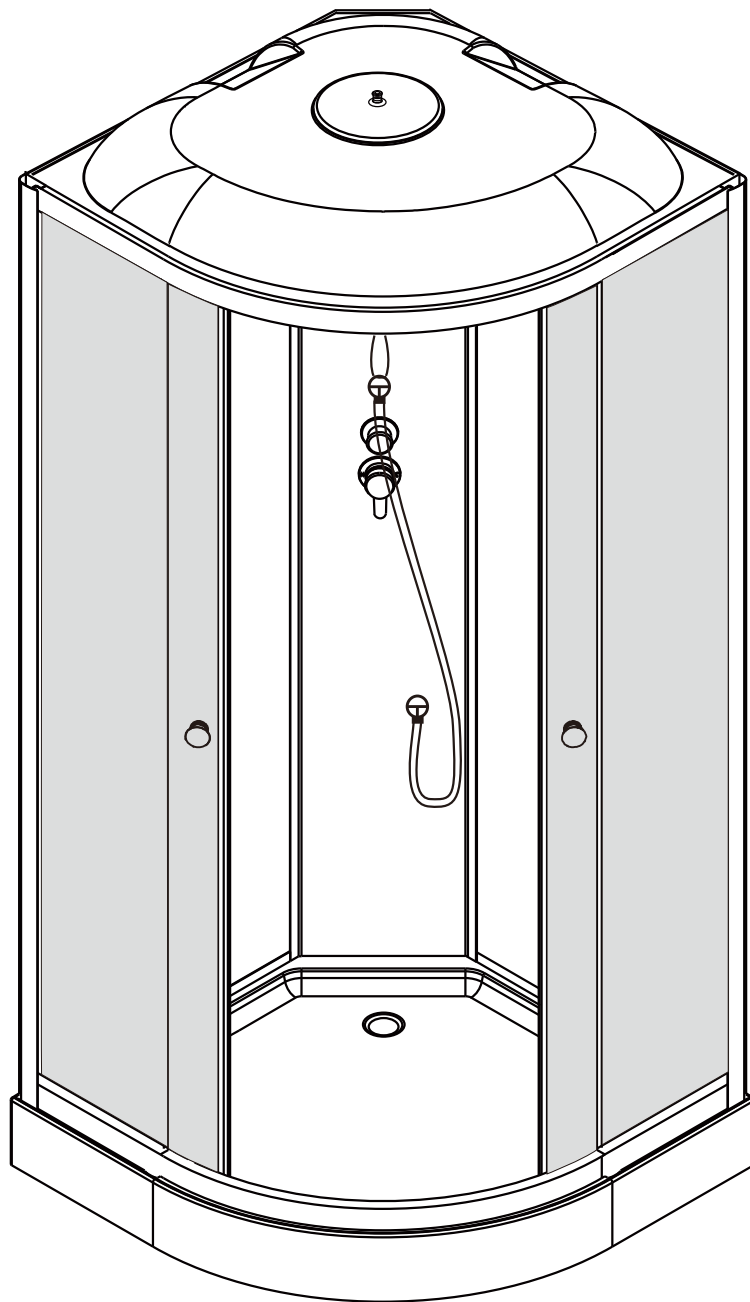
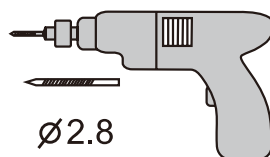
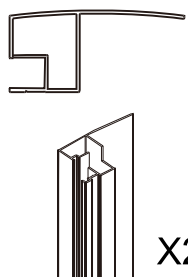
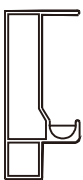

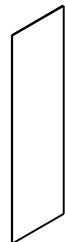
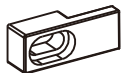
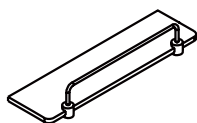


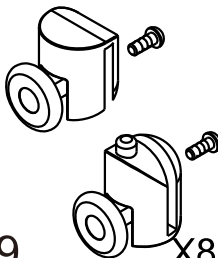

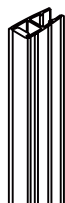
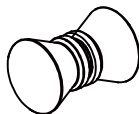
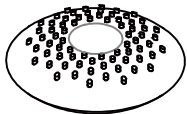


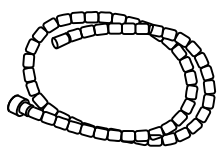

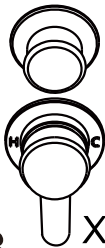
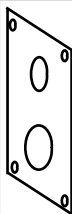





ODA 5020





 A1 X2	 A2 X1	 A3 X1	 A4 X2	 A5 X4
 A6 X1	 A7 X1	 A8 X2	 A9 X8	 A10 X4
 A11 X2	 A12 X2	 A13 X1	 A14 X2	 A15 X1
 A16 X1	 A17 X1	 A18 X1	    ST4*20 X4	
			ST4*50=8 ST4*12=40 ST4*10=4 M4X25=2 