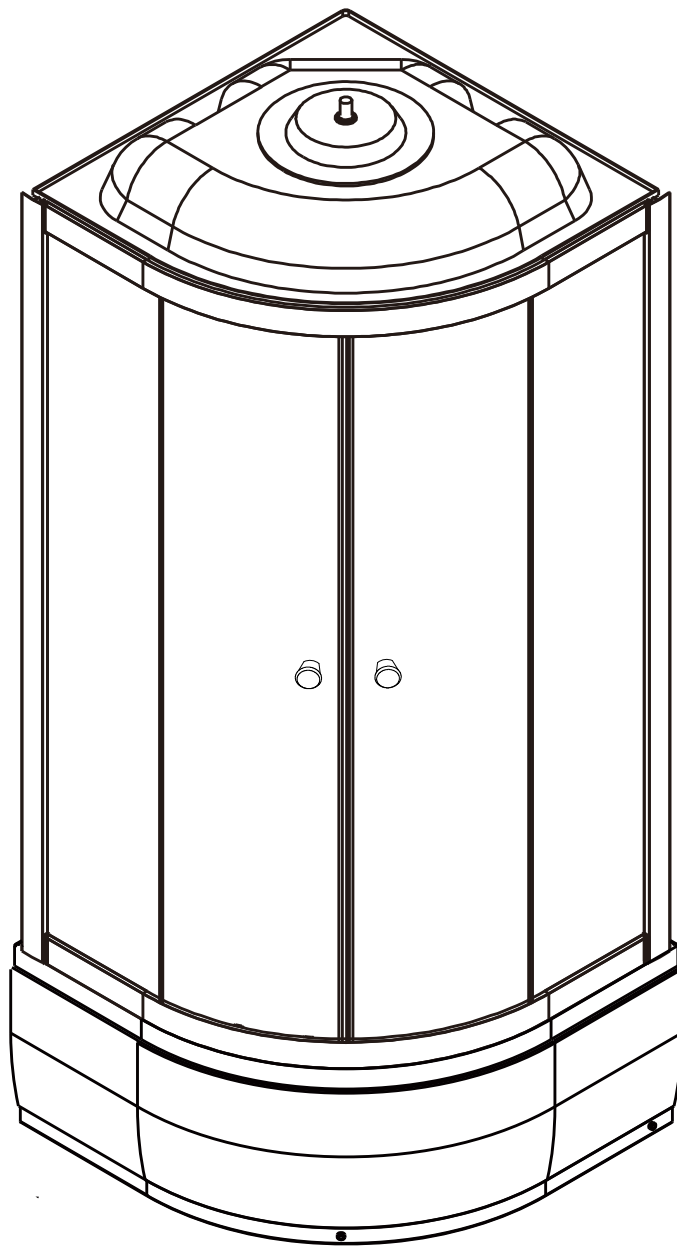
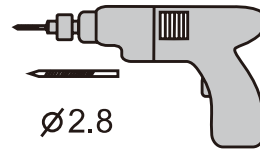
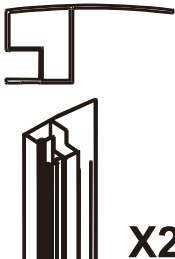




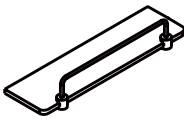

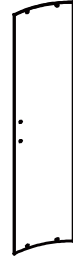
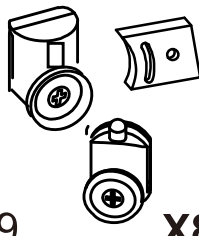



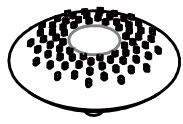


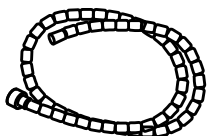



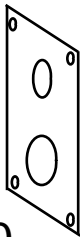
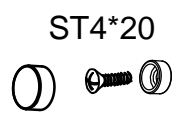
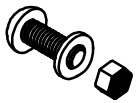



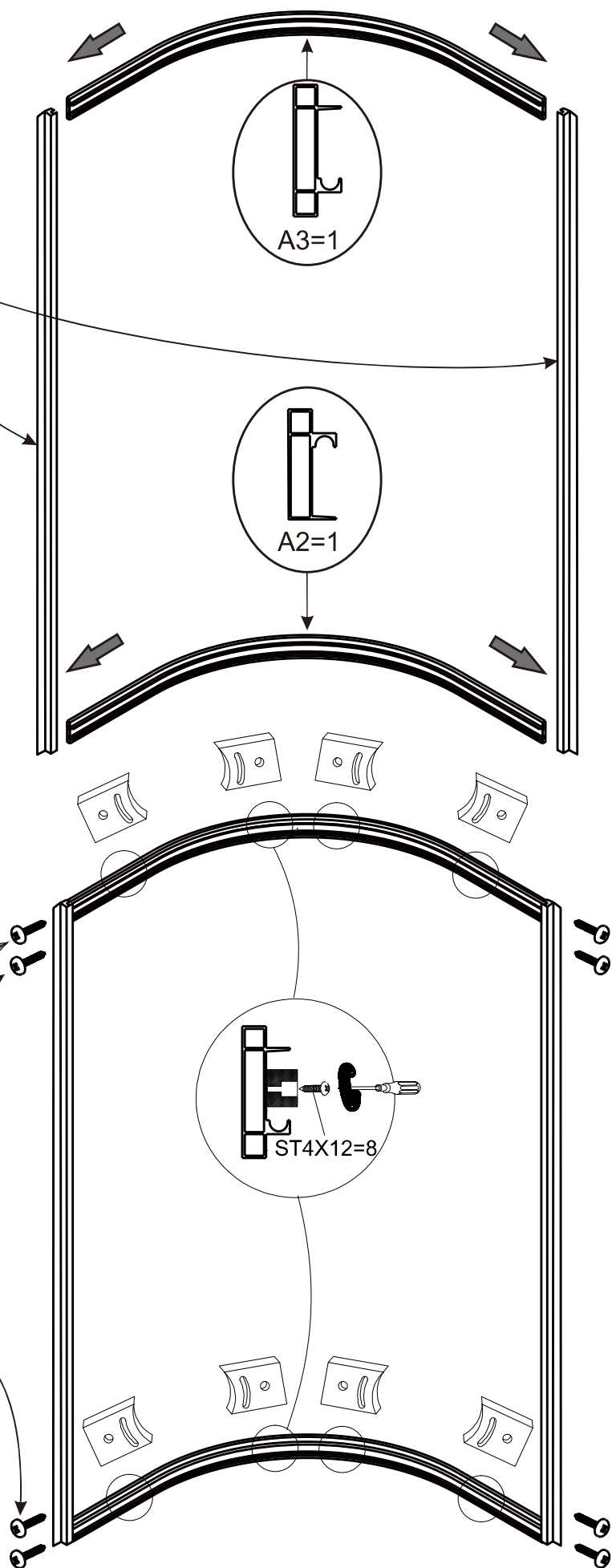
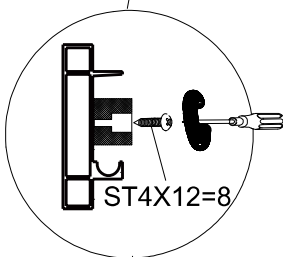
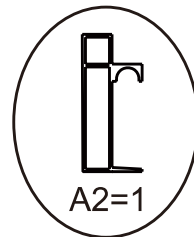
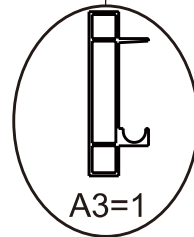
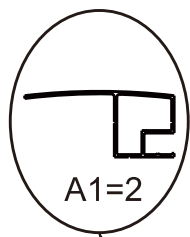
ODA-8401/8402 deep pallet
ODA-8900 middel pallet

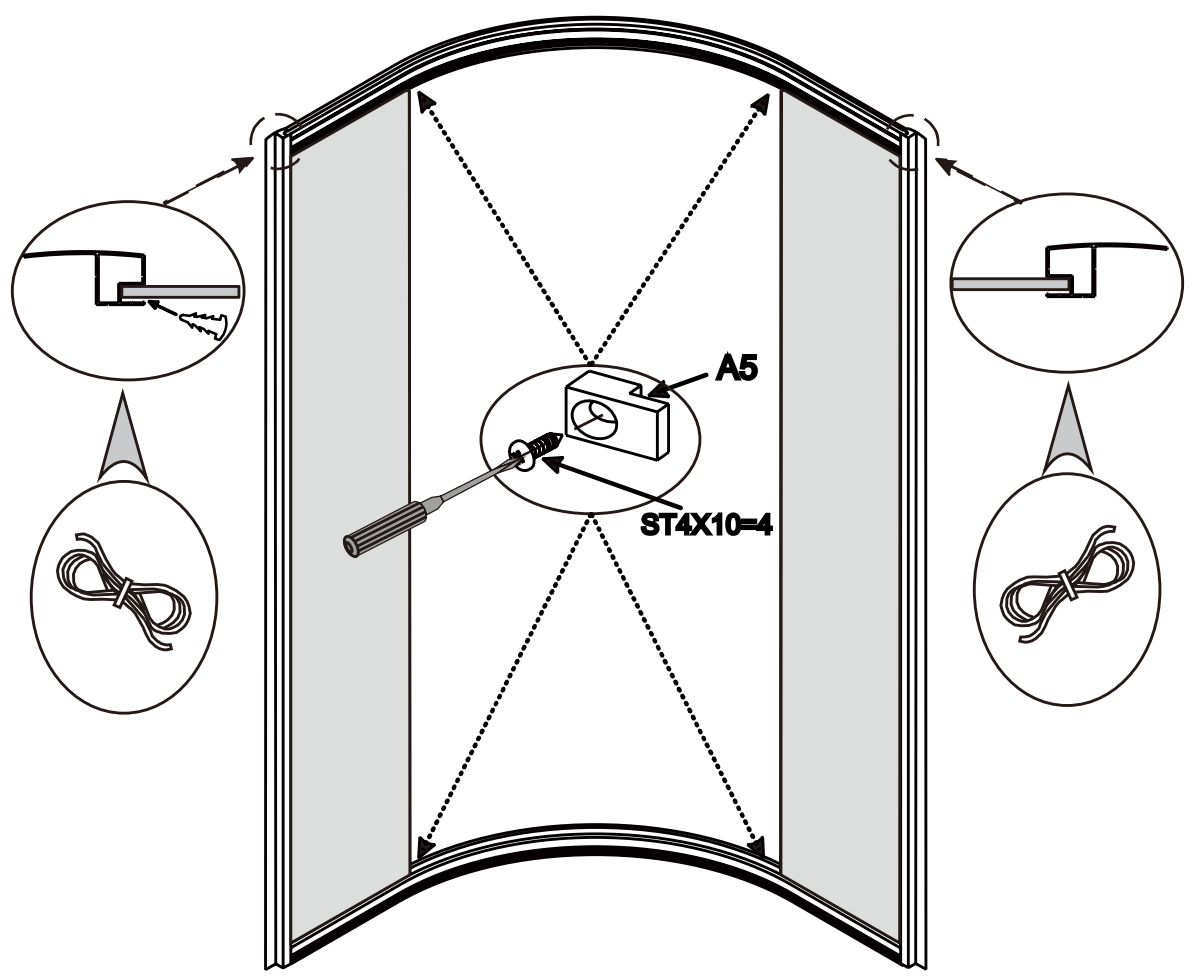
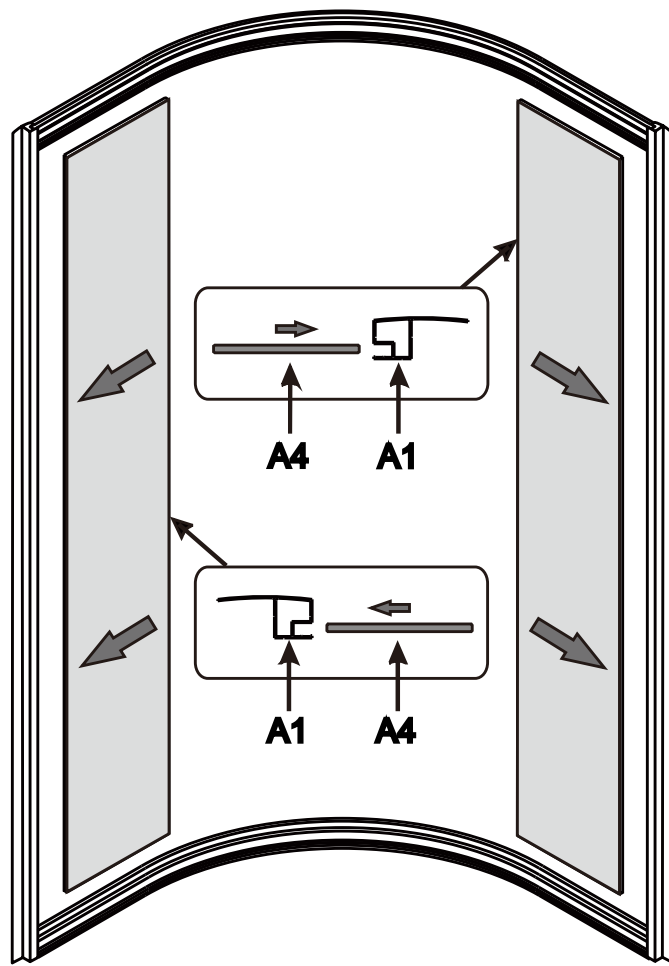


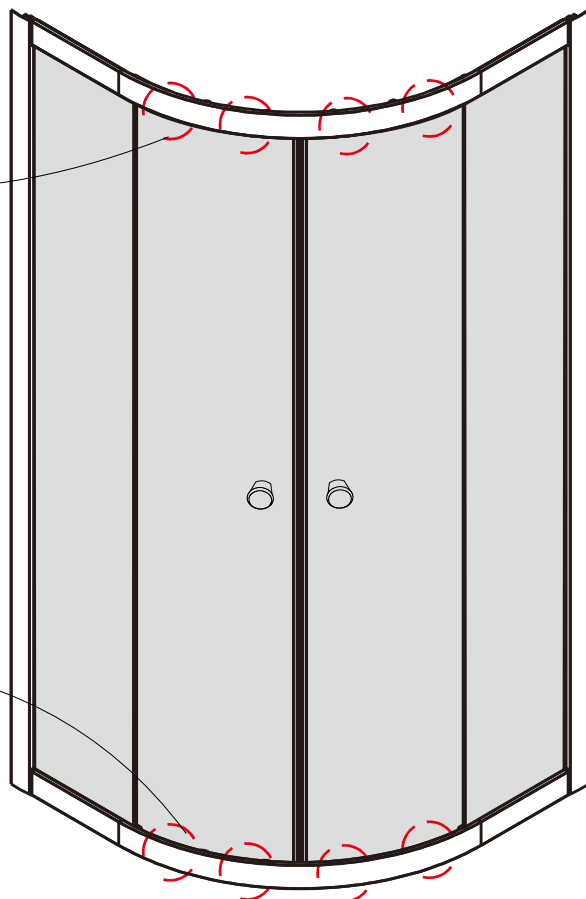
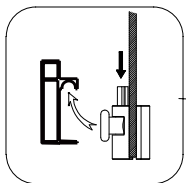
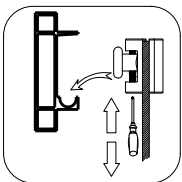
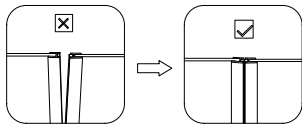
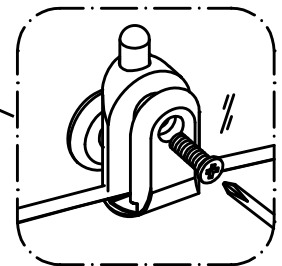
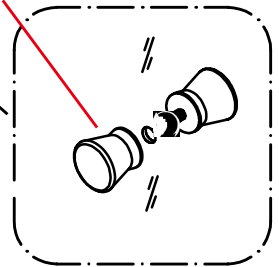
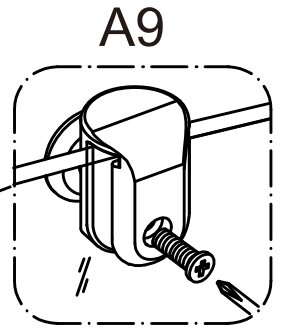
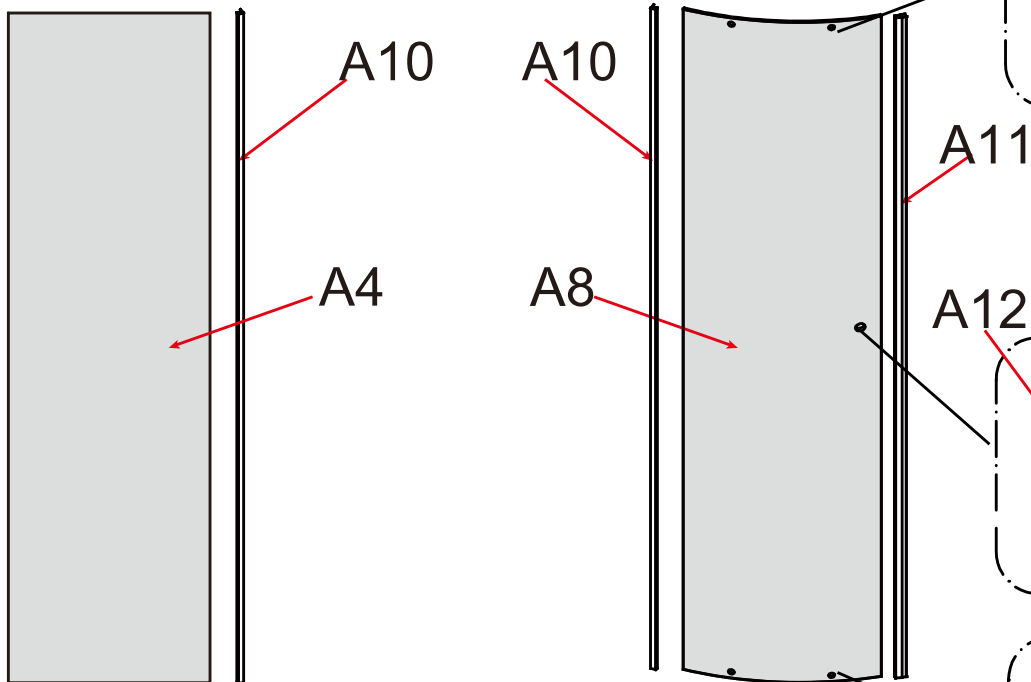


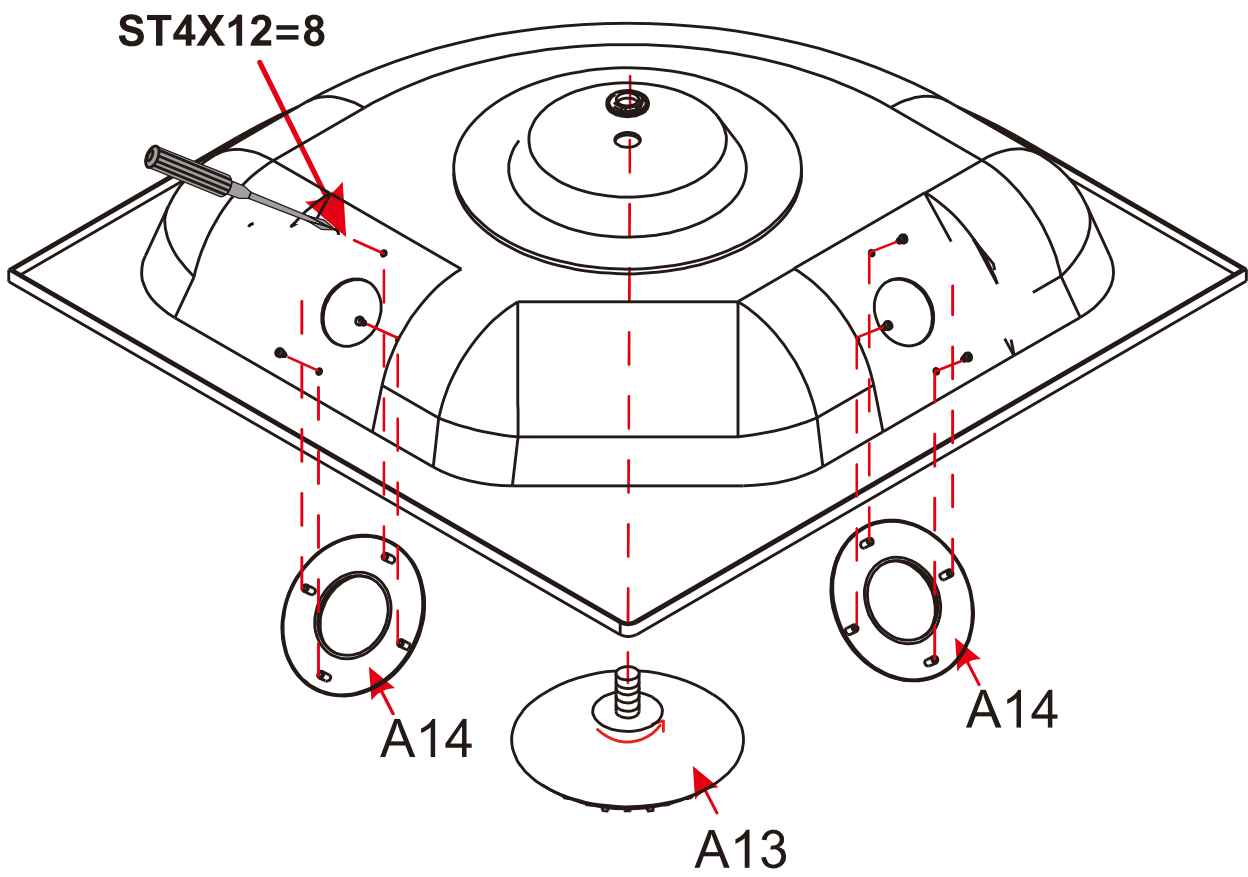
∅2.8

 A1 X2	 A2 X1	 A3 X1	 A4 X2	 A5 X4
 A6 X1	 A7 X1	 A8 X2	 A9 X8	 A10 X4
 A11 X2	 A12 X2	 A13 X1	 A14 X2	 A15 X1
 A16 X1	 A17 X1	 A18 X2	 A19 X1	 A20 X1
 A21 X4	 M4X25=2	 ST4X50=8 ST4*12=40 ST4X10=4		

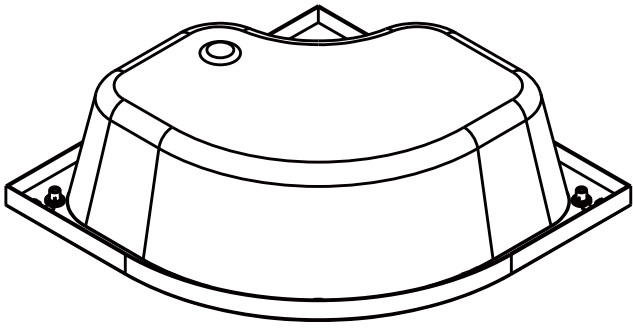




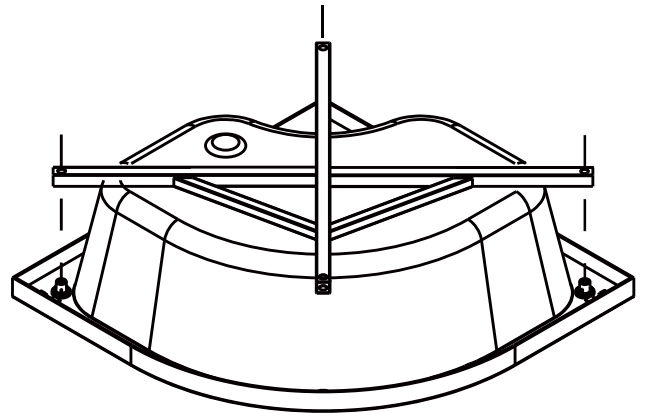




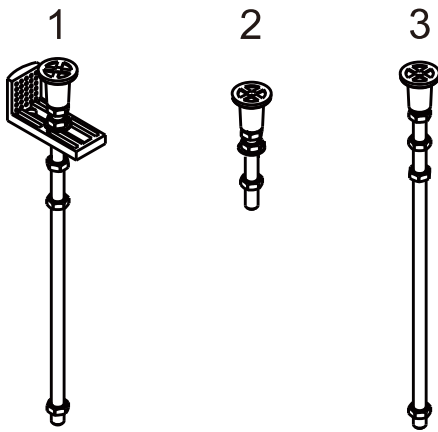
A



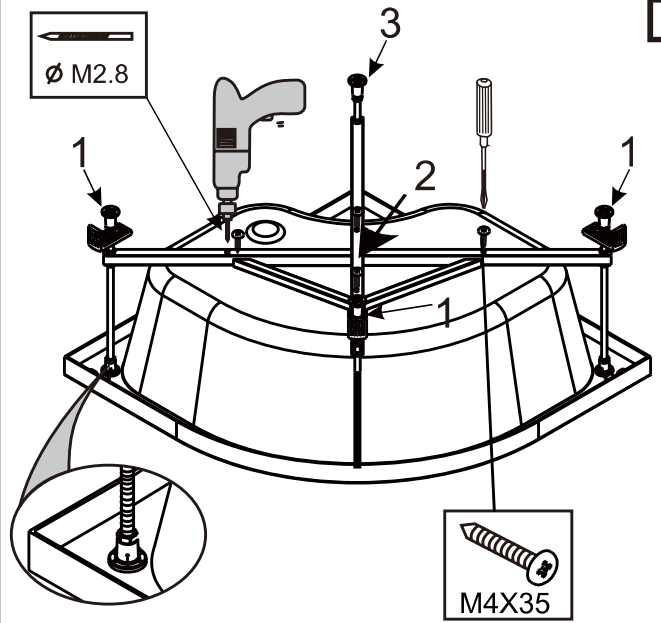
B



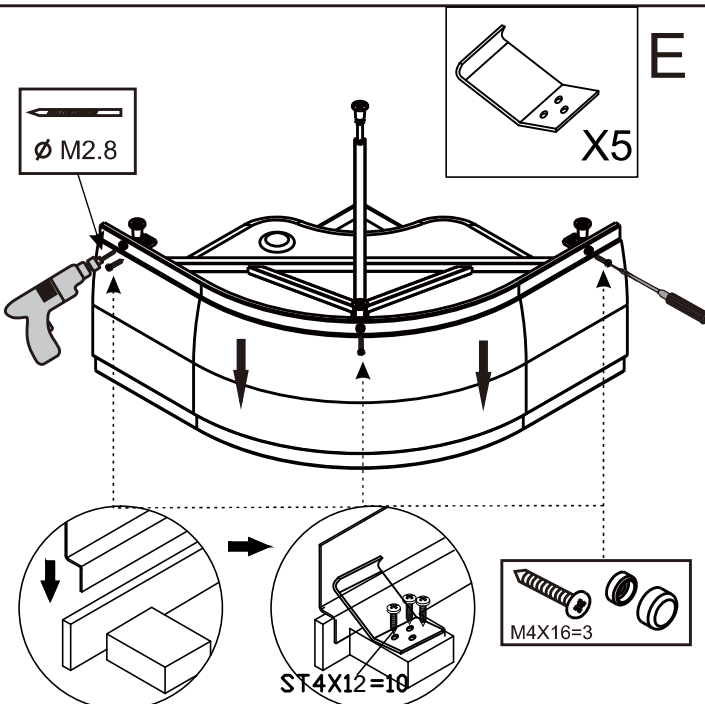
C



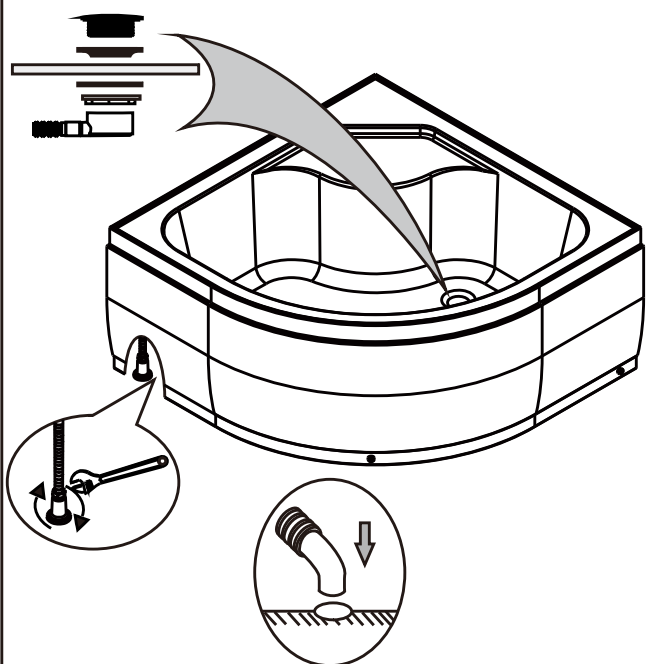
D



E



F



6

