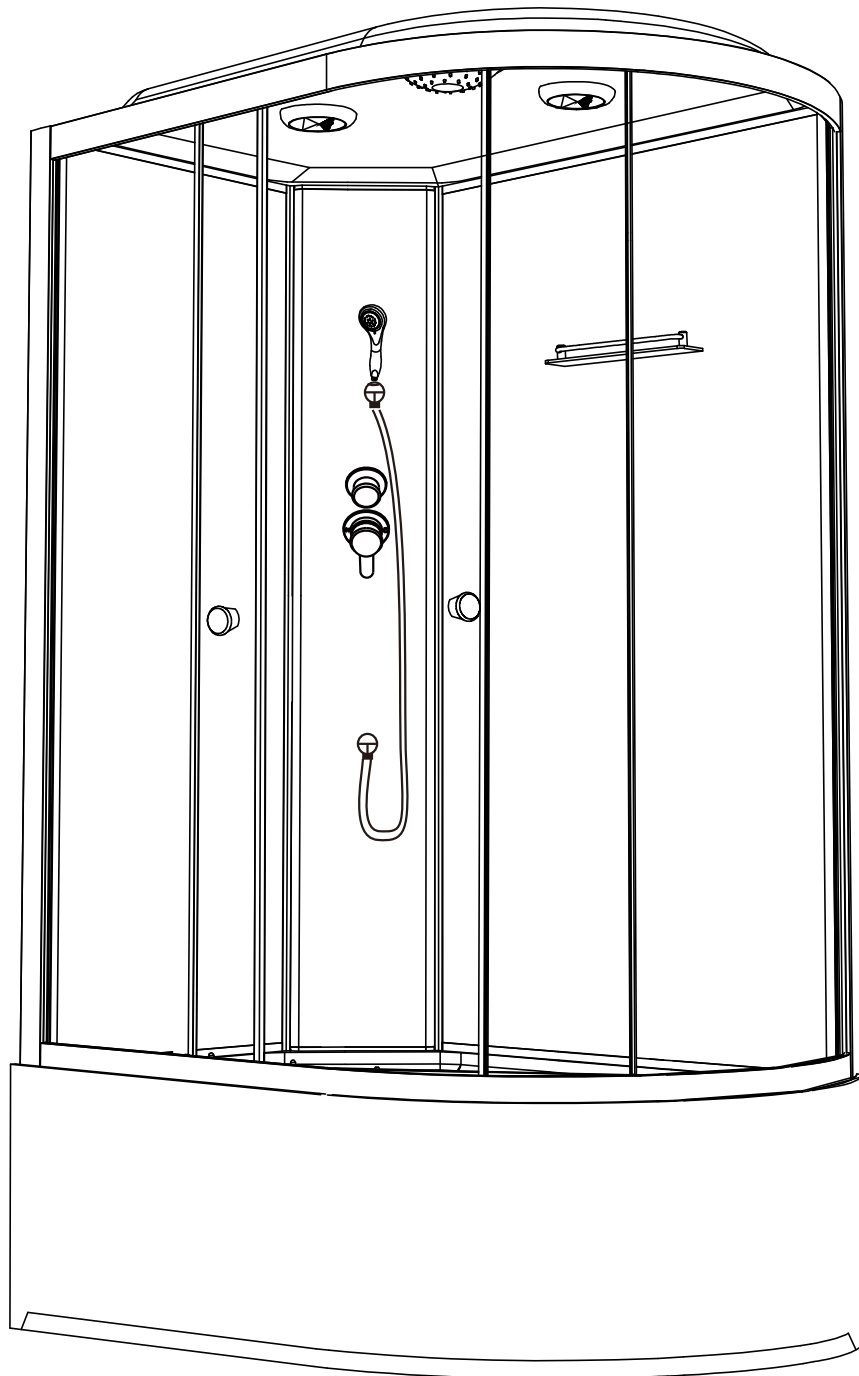
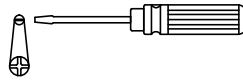
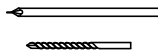
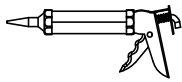
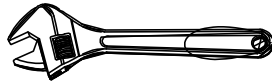

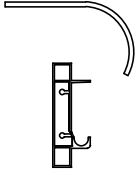
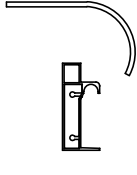
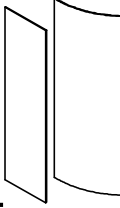
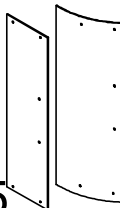
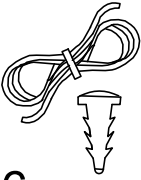
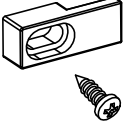
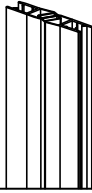

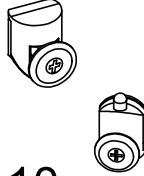
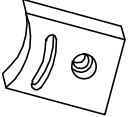


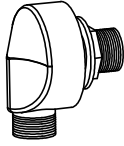


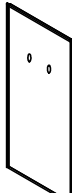

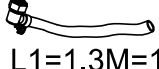

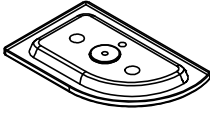


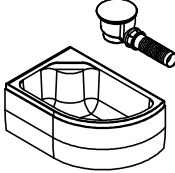
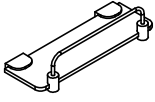



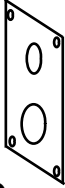


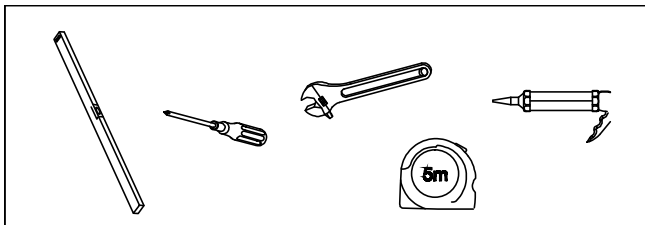


ODA-8406 deep tray L/R

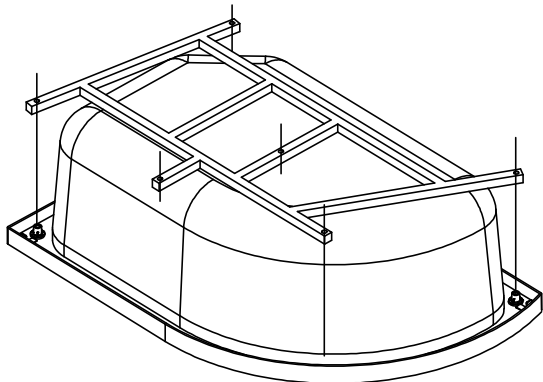




 A1 X2	 A2 X1	 A3 X1	 A4 X1	 A5 X1
 A6 X2	 A7 X4 ST4X10=4	 A8 X1	 A9 X4	 A10 X4
 A11 X8	 A12 X1	 A13 X1	 A14 X1	 A15 X2
 A16 X1	 A17 X1	 A18 X2	 A19 X1 L1=1.3M=1 L2=0.4M=1	 A20 X1
 A21 X1	 A22 X2	 A23 X1	 A24 X1	 A25 X1
 A26 X1 L1=1.5M	 A27 X1	 A28 X1 M4X25=2	 A29 X1	 A30 X4 ST4*20
ST4X50=8 ST4*12=40 				



A



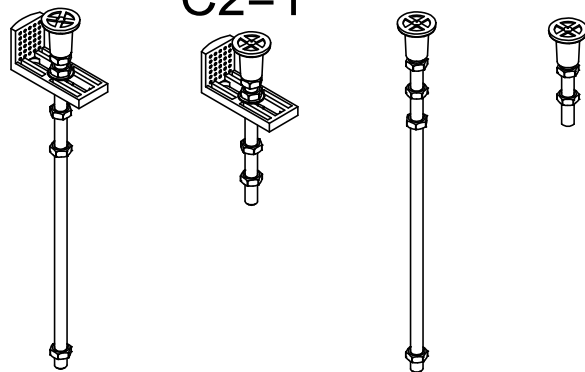
B

C1=3

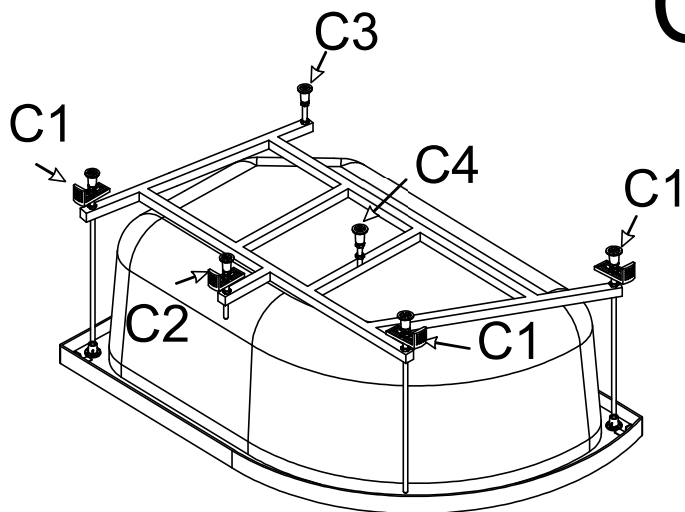
C2=1

C3=1

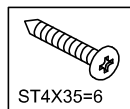
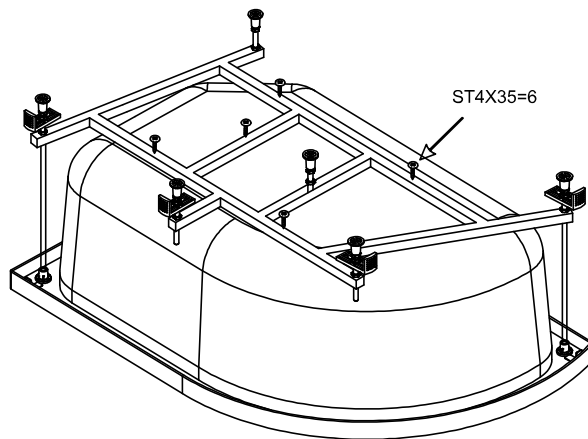
C4=1



C

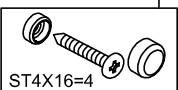
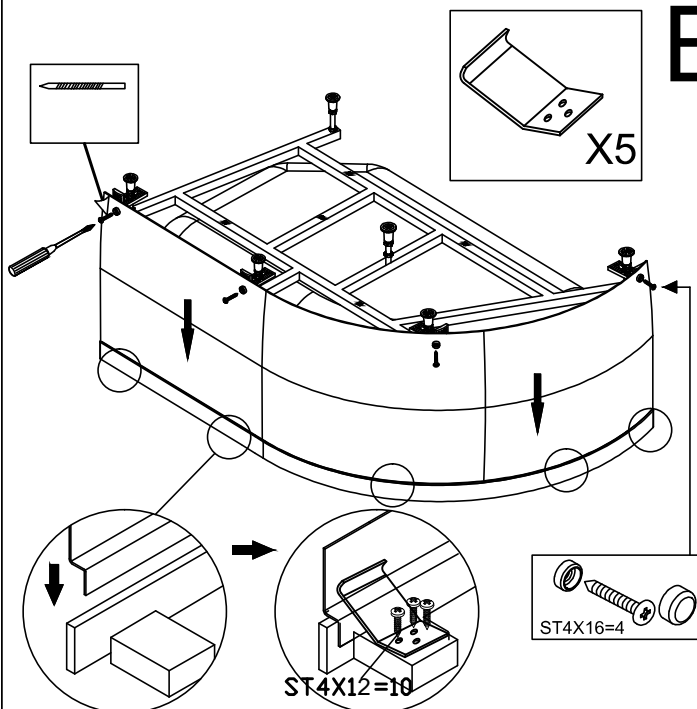


D



ST4X35=6

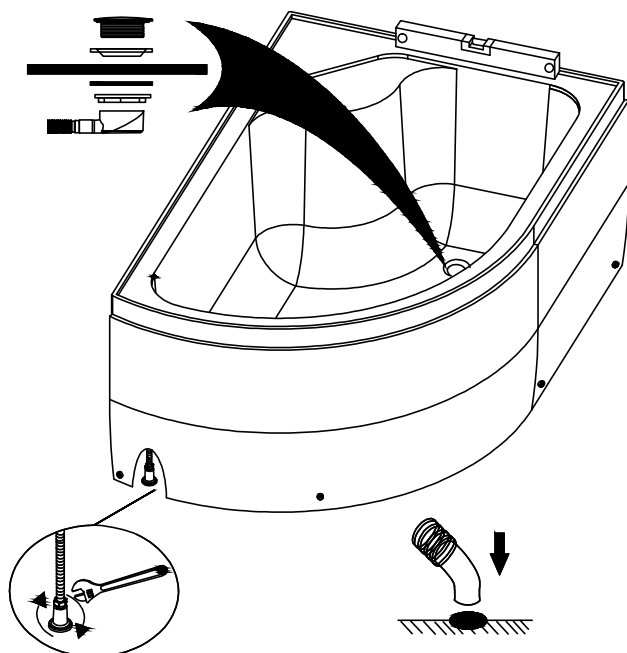
E



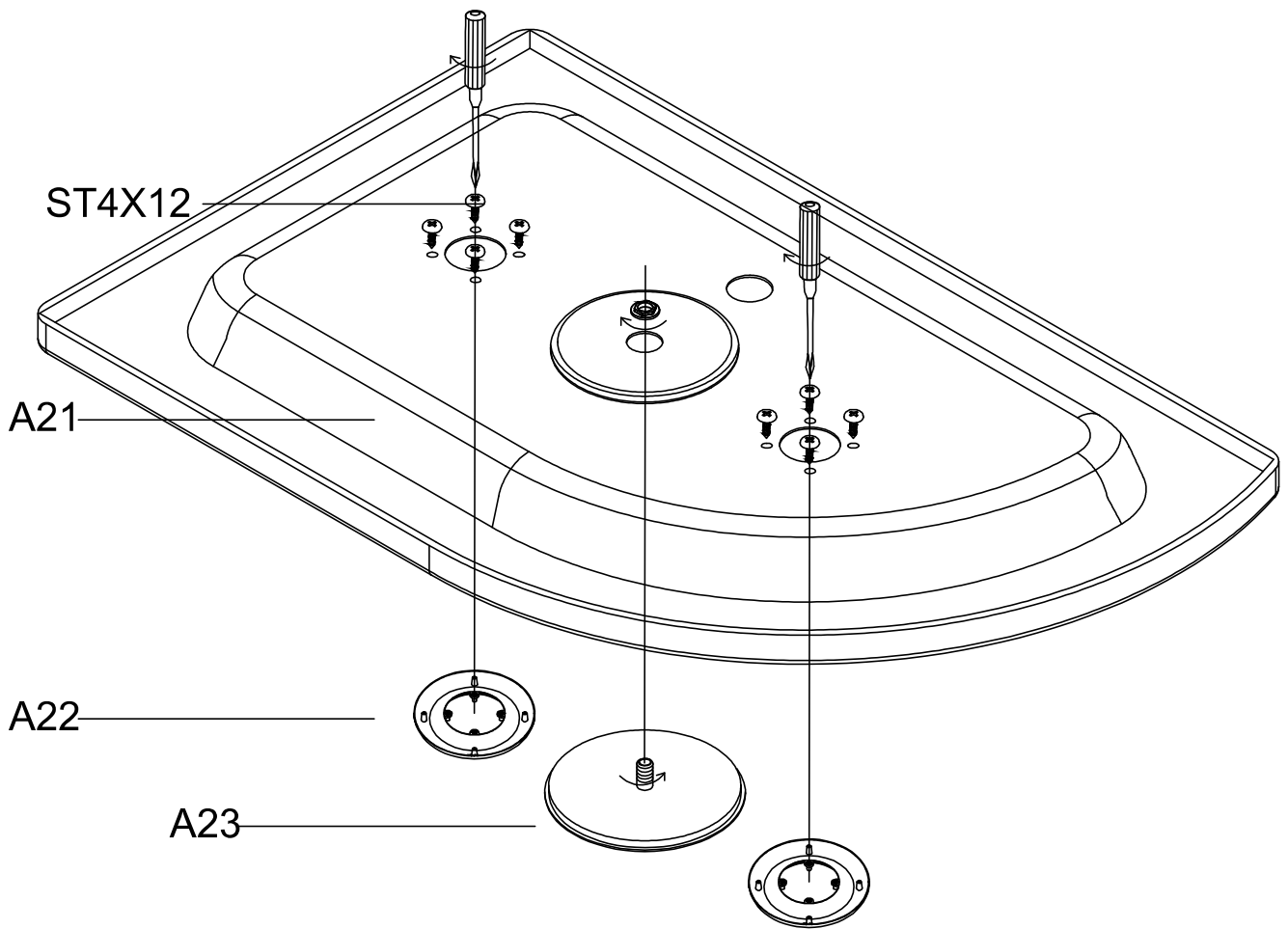
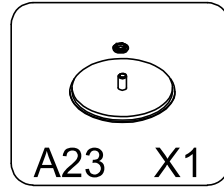
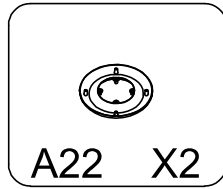
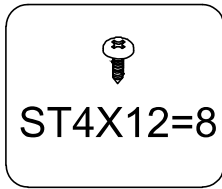
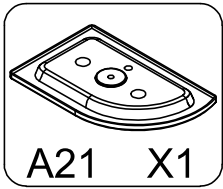
ST4X16=4

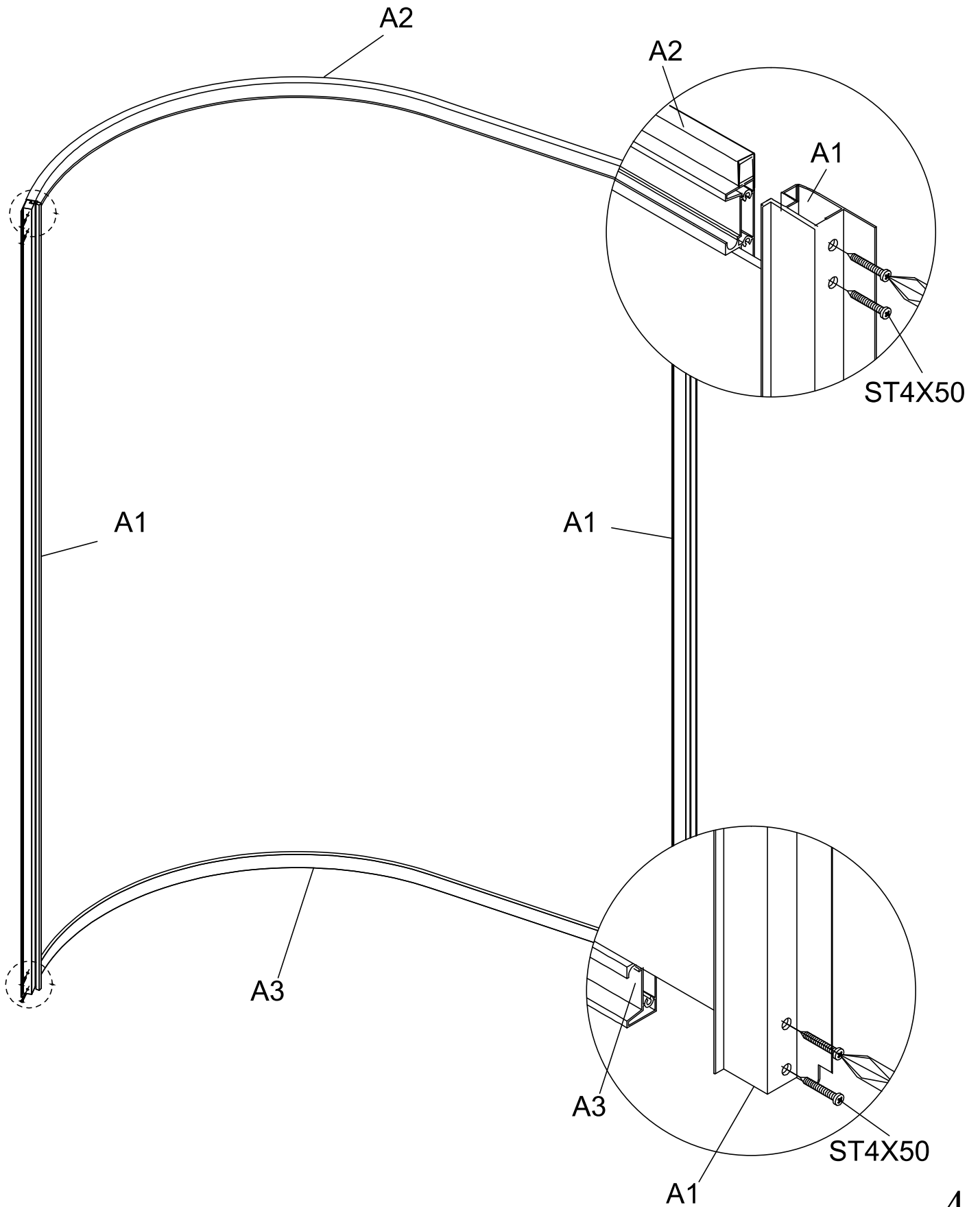
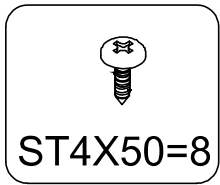
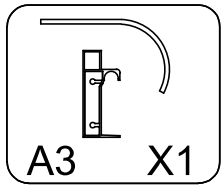
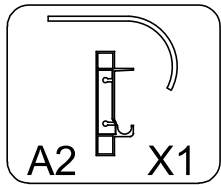
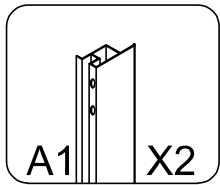
ST4X12=10

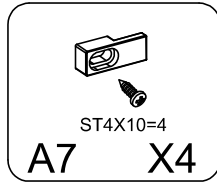
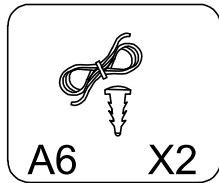
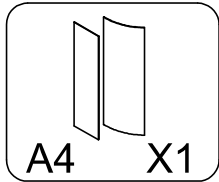
F



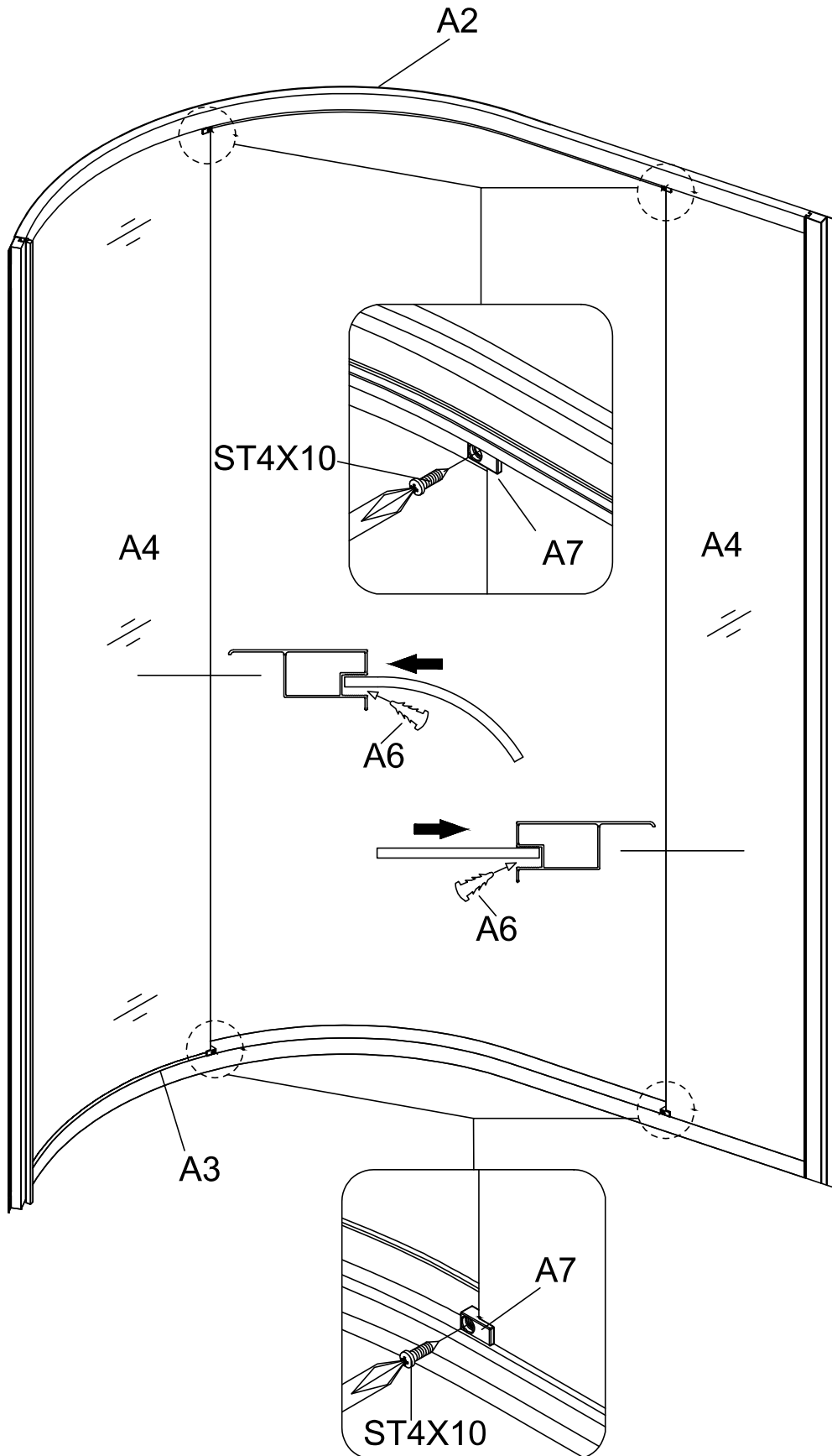
2

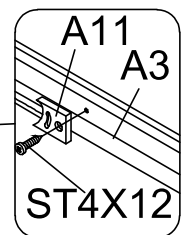
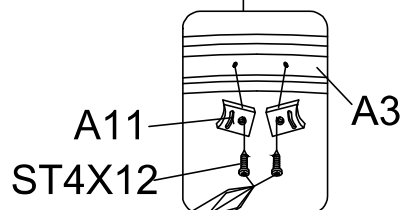
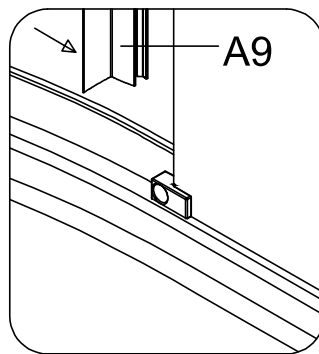
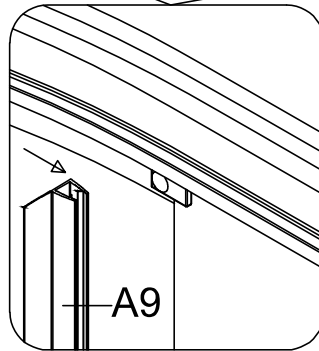
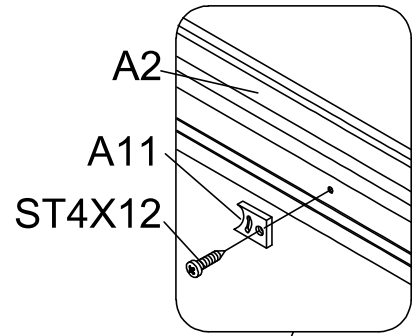
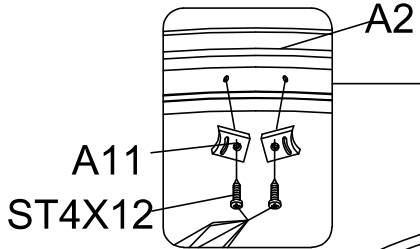
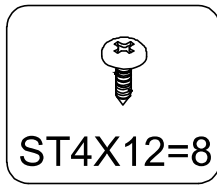
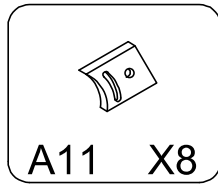
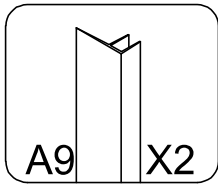


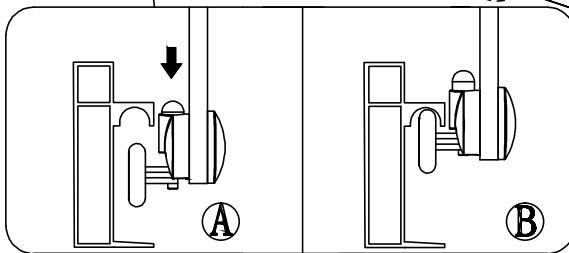
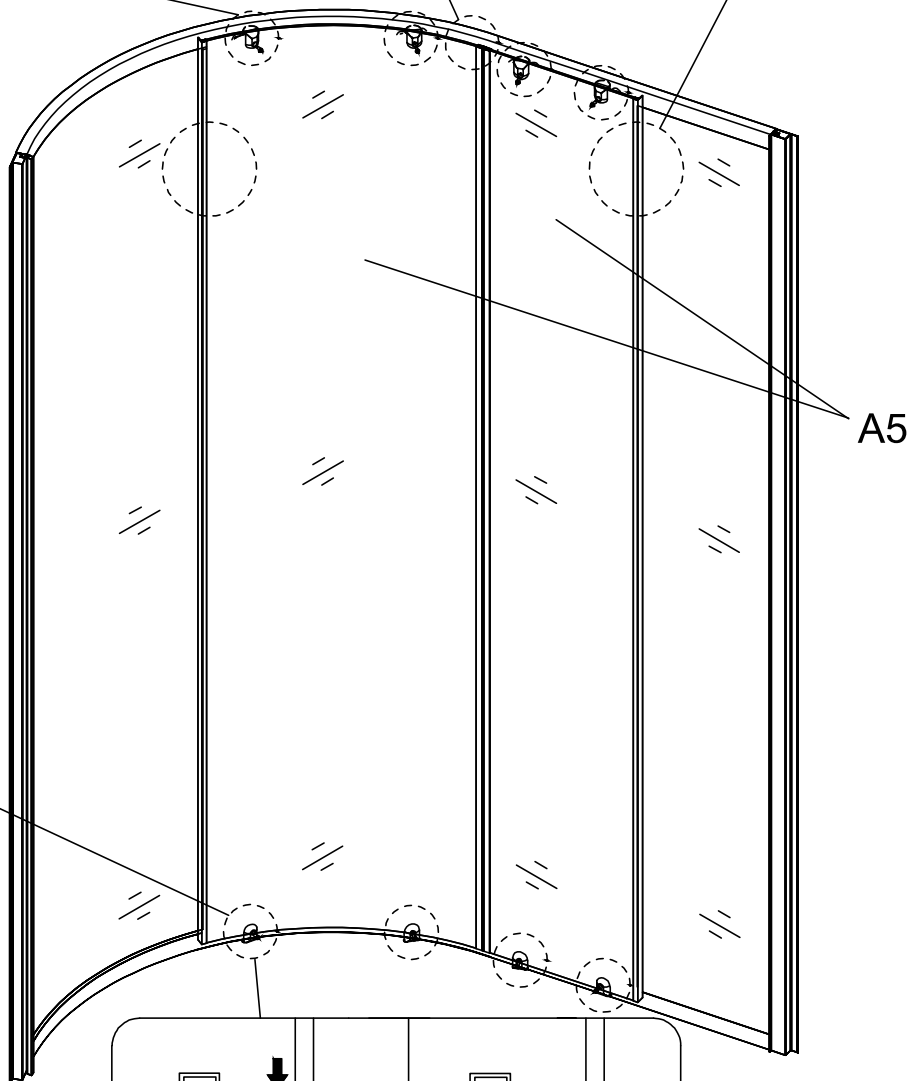
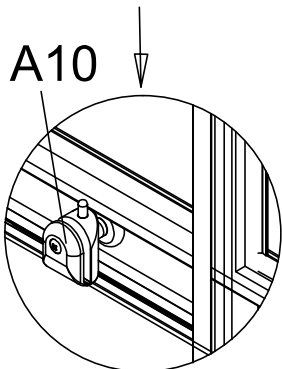
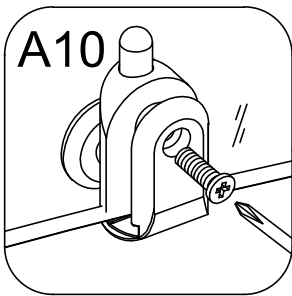
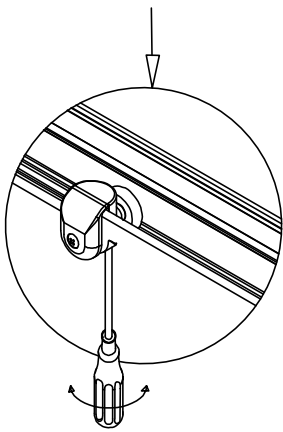
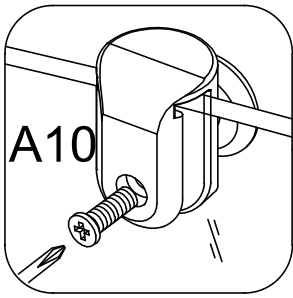
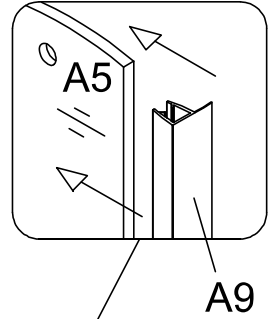
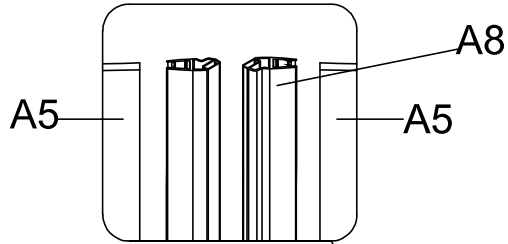
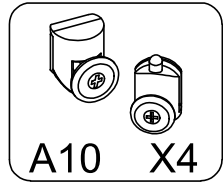
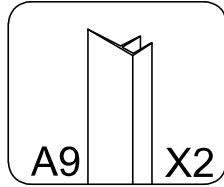
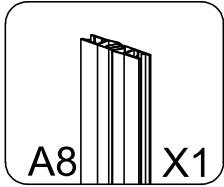
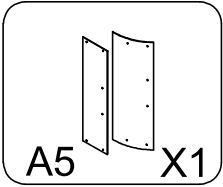


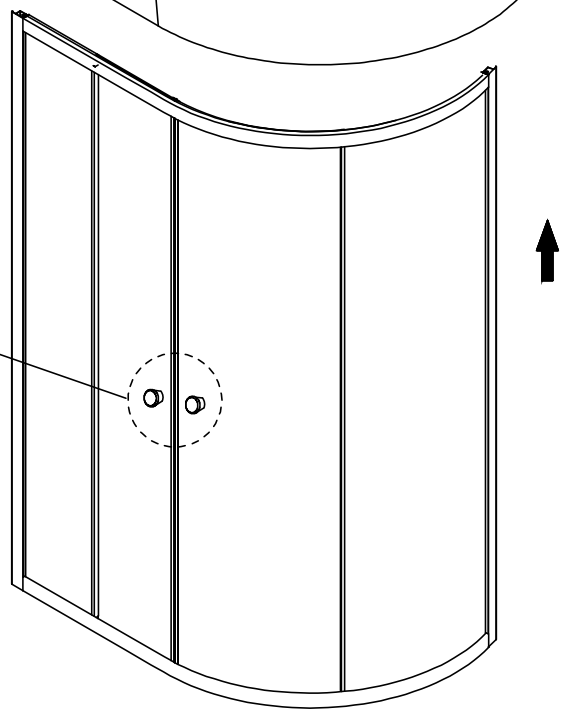
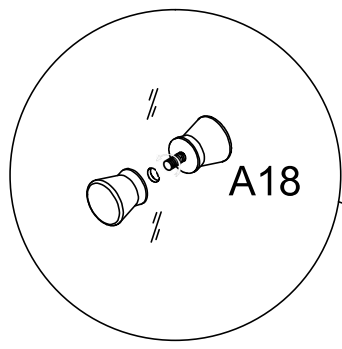
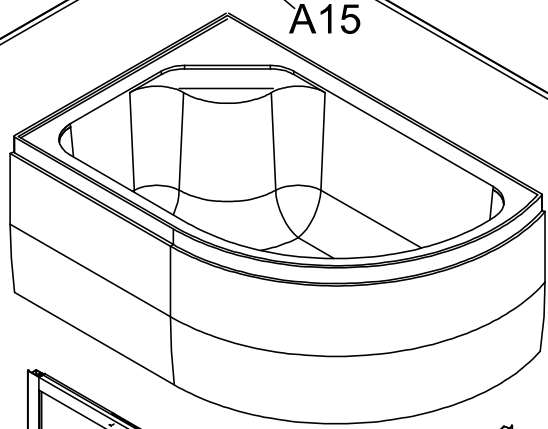
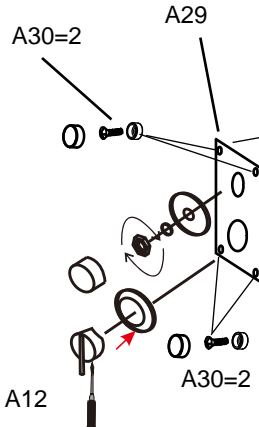
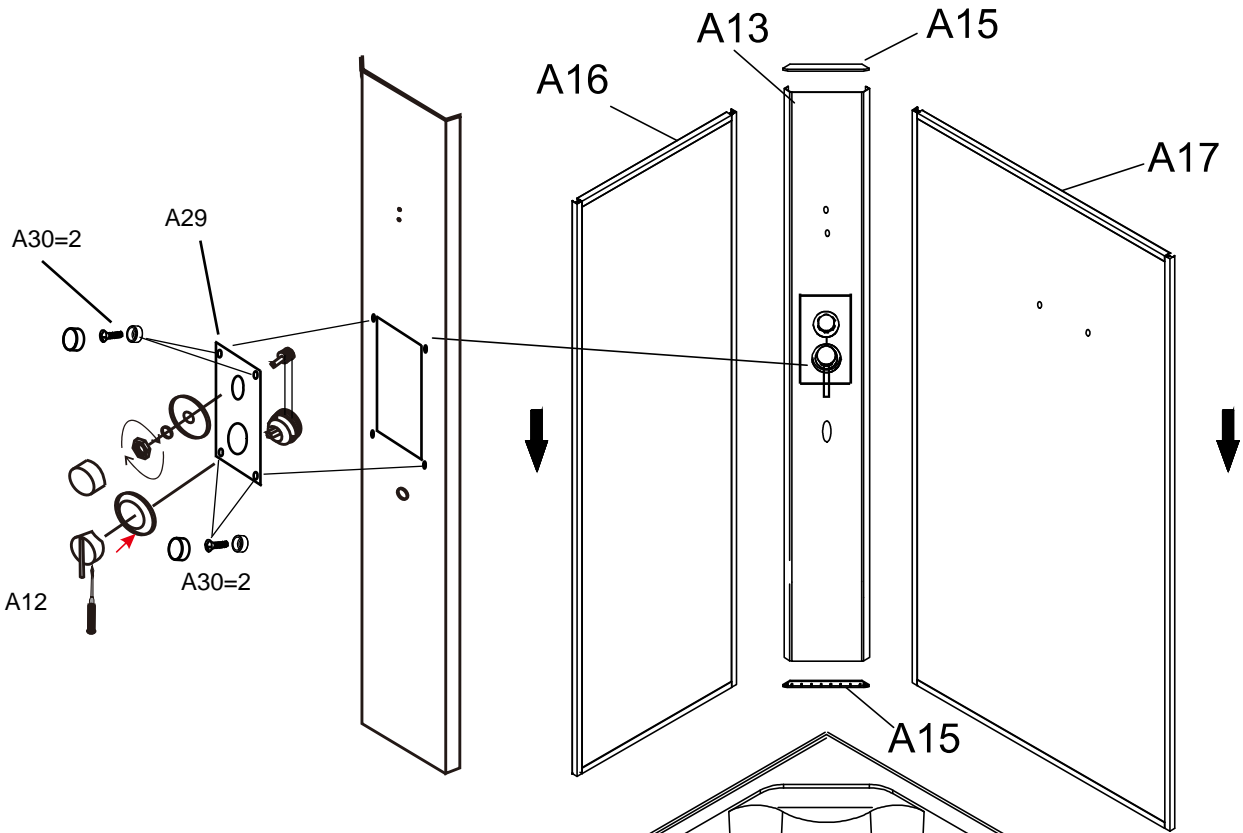
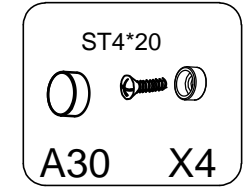
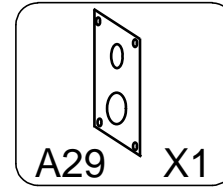
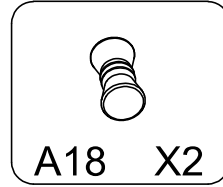
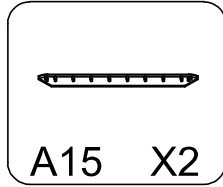
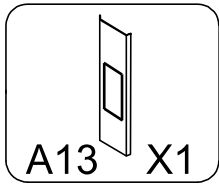
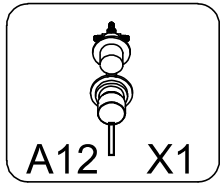


ST4X10=4









ST4X12=20



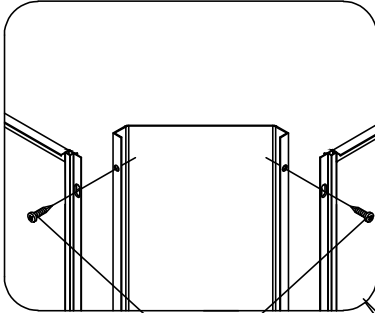
L1=1.3M=1

L2=0.4M=1

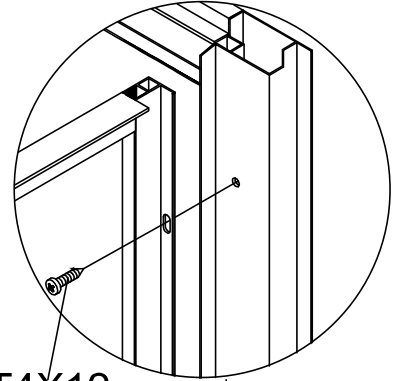
A19



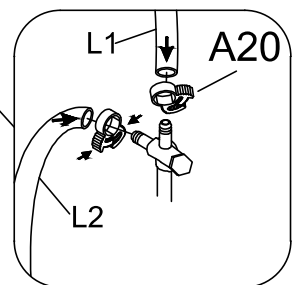
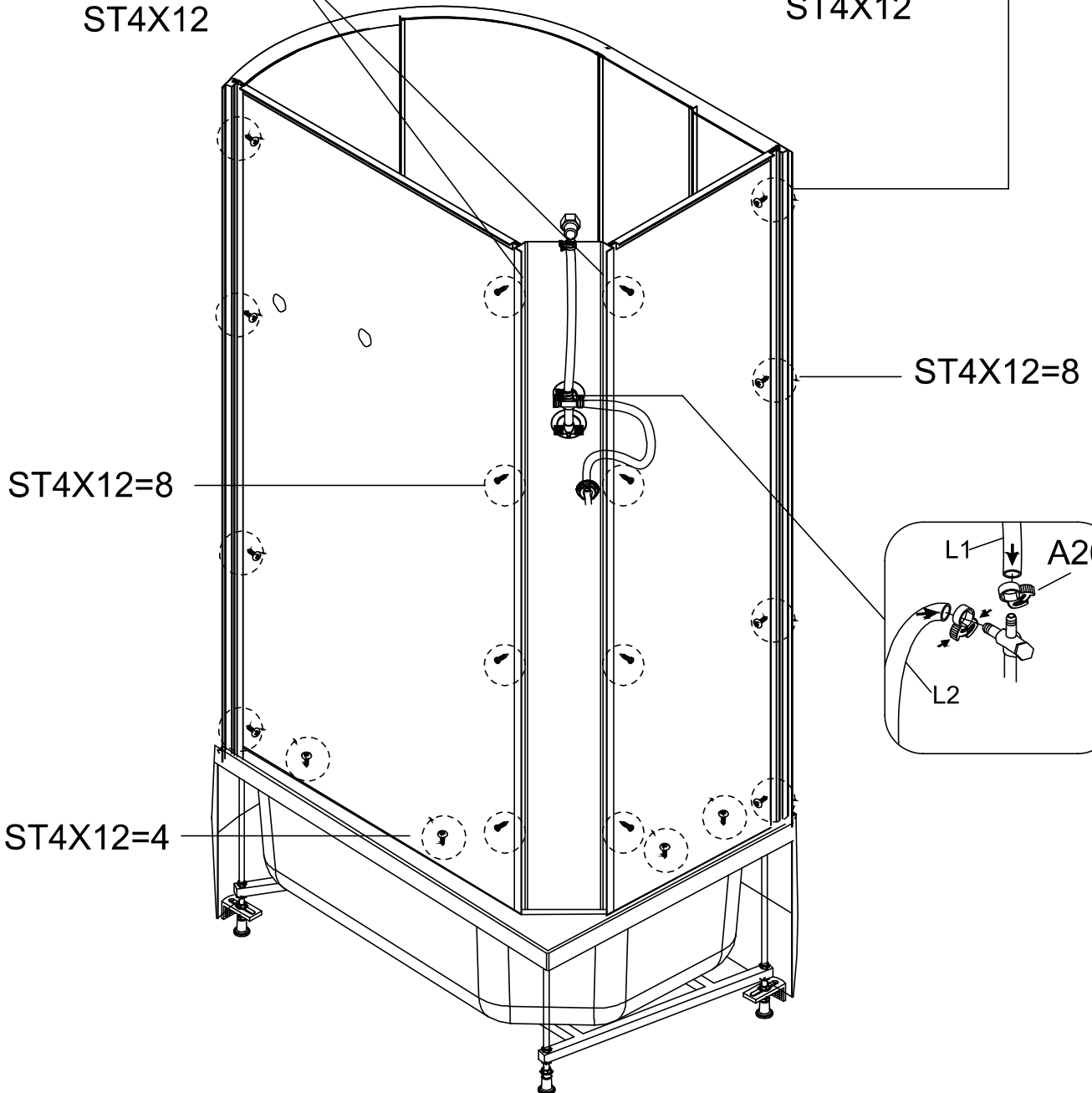
A20 X2



ST4X12



ST4X12



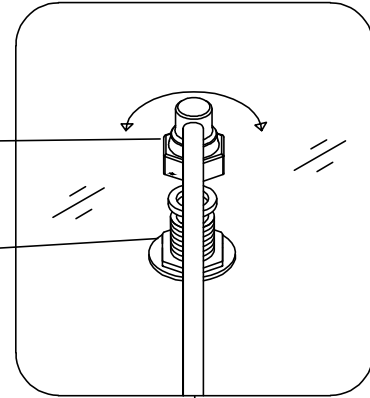
ST4X12=4



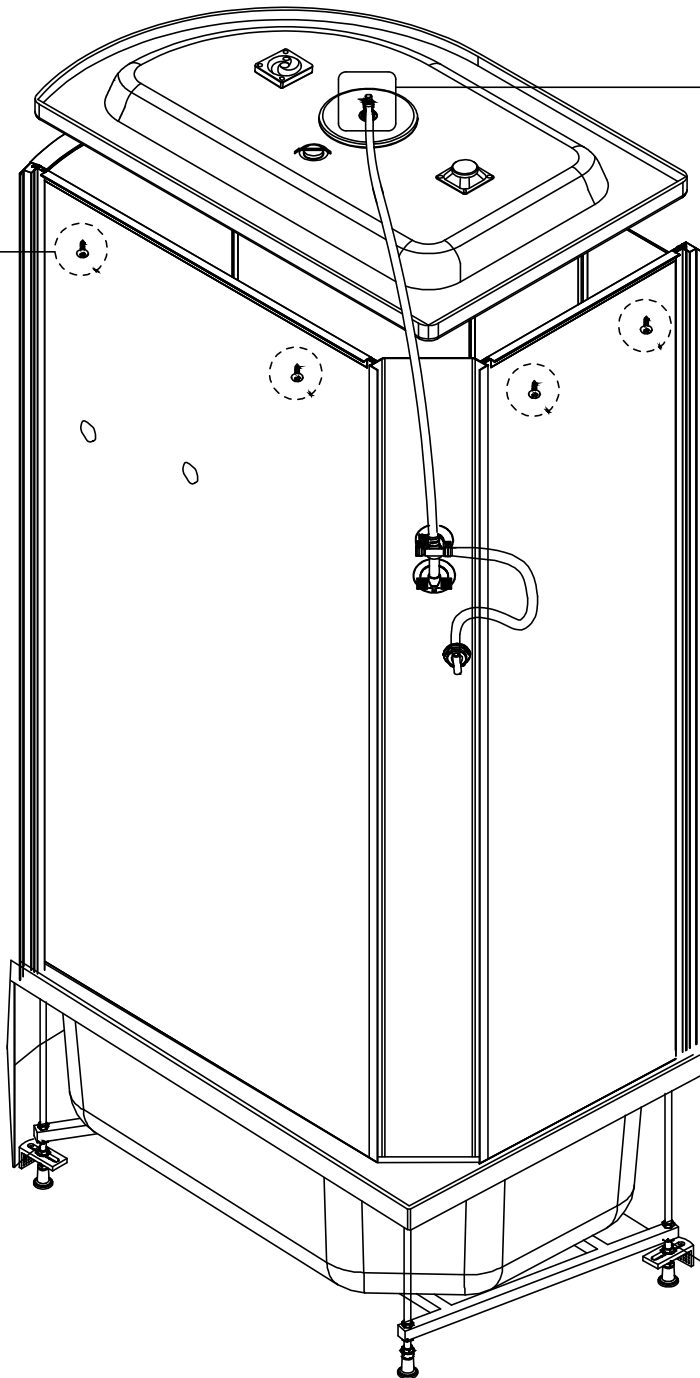
A19

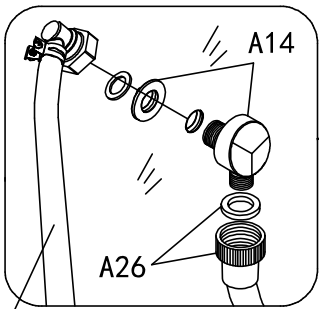
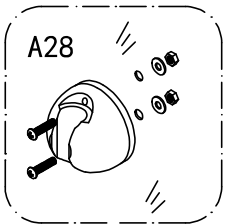
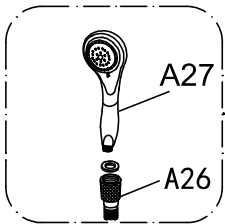
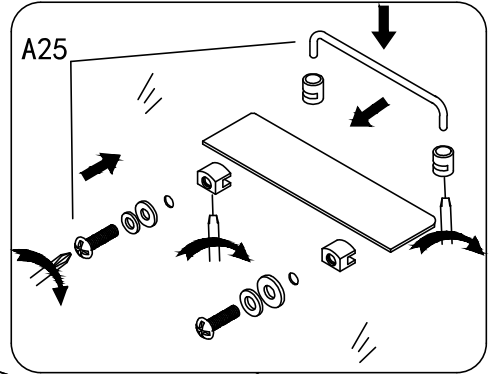
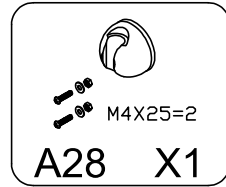
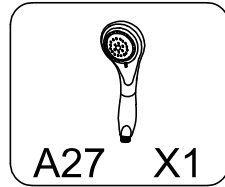
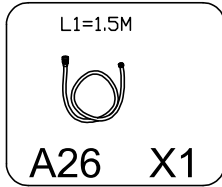
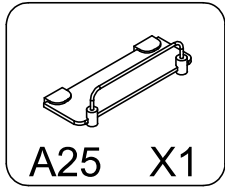
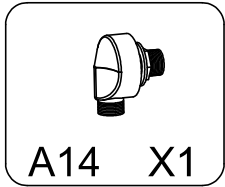
L1

A23



ST4X12=4





A19
L2

